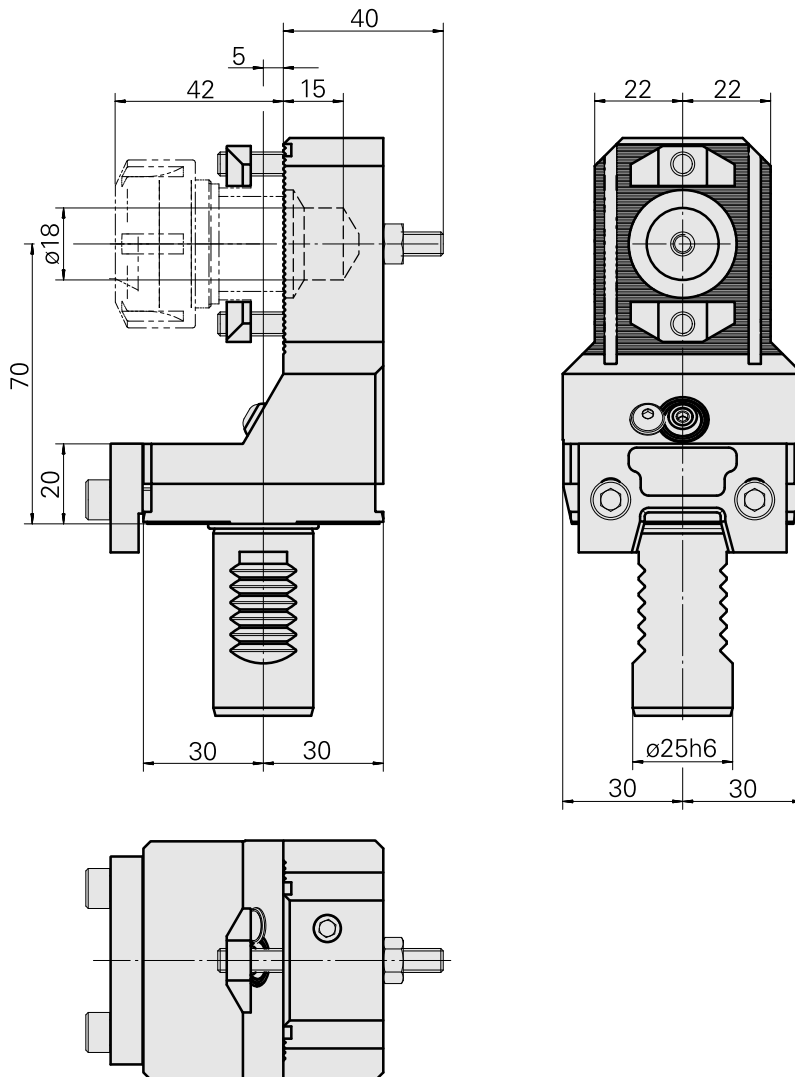


Basic holder VDI 25

Technische Daten

Shank VDI	VDI 25
Drive	not live
Fixation VDI	Vee bar
Pressure	20 bar
reversible 180°	yes
X [mm]	70 (2.76")
Y [mm]	-
Z [mm]	-5 (-0.20)
INDEX TRAUB products	C42/65 • G160 • ABC • G200 • G200.2 • ABC.2



Dokumente

Für dieses Produkt sind keine Downloads vorhanden

Zubehör

Optionales Zubehör

Tool holders with VDI shank

Bohrhaltestück D20

Artikel-Id : 10099852

frühere Artikel-Id : W9990086

Antrieb nicht angetrieben	Kühlung außen	Druck 20 bar	Aufnahme D20
X [mm] 40	Y [mm] –	Z [mm] –	Produkte INDEX TRAUB C42/65 • G160 • G300 • A200-6 • ABC • C100 • C200 • G200 • G200.2 • G220 • G250 • ABC.2

Drill holding block ER25

Artikel-Id : 10285739

frühere Artikel-Id : W9990085

Antrieb nicht angetrieben	Kühlung innen	Druck 20 bar	Aufnahme ER25
X [mm] 42,5	Y [mm] –	Z [mm] –	Produkte INDEX TRAUB C42/65 • G160 • G300 • A200-6 • ABC • C100 • C200 • G200 • G200.2 • G220 • G250 • ABC.2

weiteres Zubehör

BALL SPRAY NOZZLE 12D/M6

Artikel-Id : 10602750

frühere Artikel-Id : 474550.0101

10448204
W1230004

INDEX

Washer St B 4,3 black oxidized 125 B 4,3 brueniert

Artikel-Id : 10510608
frühere Artikel-Id : 419010.04

Lens head screw

Artikel-Id : 10344546
frühere Artikel-Id : 410243.0406
