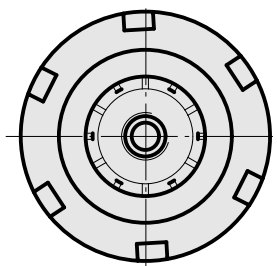
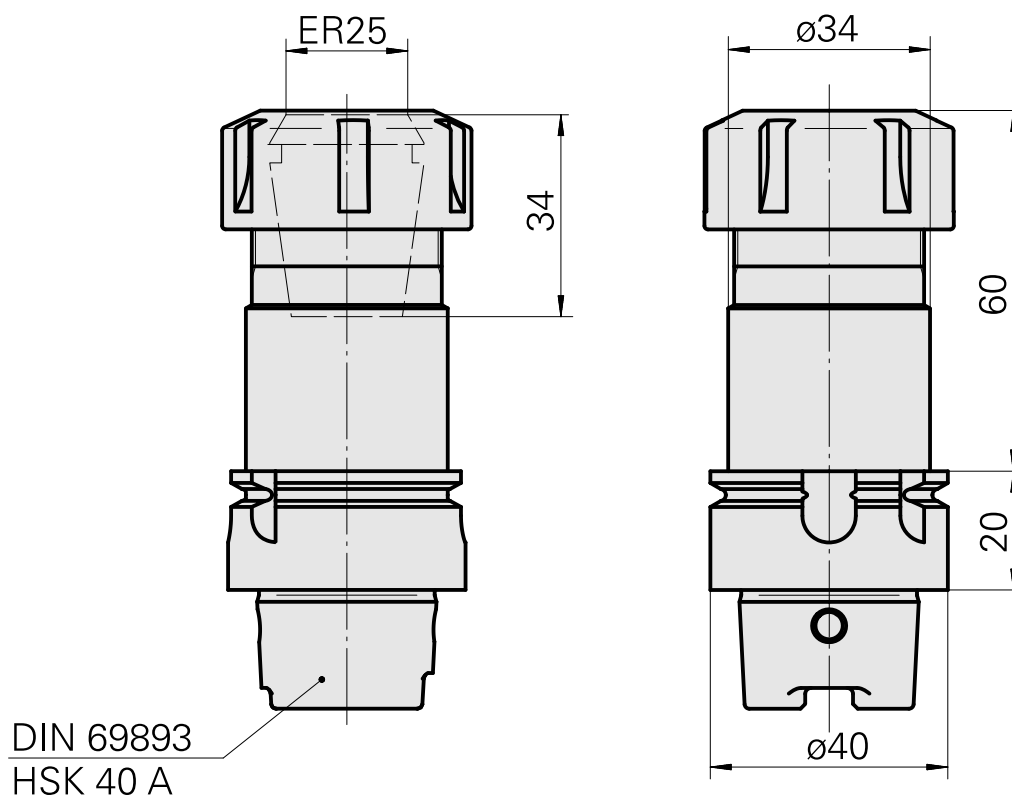
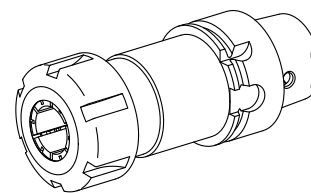


Porta-brocas HSK 40 A ER25

Características técnicas

Haste HSK	HSK 40
Forma HSK	A
Recepção	ER25
Refrigeração	interno
Pressão (até)	80 bar
X [mm]	80
Produtos INDEX TRAUB	G200.2 • R200 • TNX65/42 • G220.3 • TNX220.3



Documentos

Não há downloads disponíveis para este produto

Acessórios

Necessário para operação

[Chave de encaixe](#)

ID do produto : 10532354

ID anterior do produto : WS7400.0010

PF Categoria de acessórios Ferramenta para adaptador KSS	Recepção HSK 40 A/C
---	------------------------

[Chave](#)

ID do produto : 10802433

ID anterior do produto : 490219.0251

PF Categoria de acessórios Ferramenta	Recepção ER25	Tipo de pinça de aperto ER 25	Fixação do tipo porca Rosca
Ferramenta para pinças Chaves de boca			

Acessórios opcionais

Tool holder accessories

[Porca tensora](#)

ID do produto : 10193990

ID anterior do produto : 901939.0251

PF Categoria de acessórios Garra	Recepção ER25	Tipo de pinça de aperto ER 25	Fixação do tipo porca Rosca
-------------------------------------	------------------	----------------------------------	--------------------------------

[Refrigerante Adapter Kit](#)

ID do produto : 10581780
ID anterior do produto : WS7400.0020

PF Categoria de acessórios Adattatore lubrorefrigerante	Recepção HSK 40 A/C
---	------------------------

[Entrada de refrigeração, máx. 120 bar](#)

ID do produto : 12024083
ID anterior do produto :

PF Categoria de acessórios Adattatore lubrorefrigerante	Recepção HSK 40 A/C
---	------------------------

Outros acessórios

[Clamping collet](#)

ID do produto : 10206464
ID anterior do produto : 901930.3---

[tapping tool collet ET-1-25](#)

ID do produto : 10191234
ID anterior do produto : 3224--

[Pinça de aperto, selado](#)

ID do produto : 10698406
ID anterior do produto : W999085-

[tapping tool collet](#)

ID do produto : 10256515
ID anterior do produto : WZ9990.9507F

[Porta pinça](#)

ID do produto : 10029756
ID anterior do produto : W999067-
