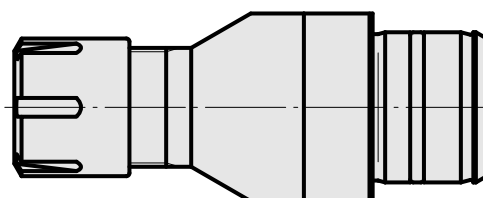
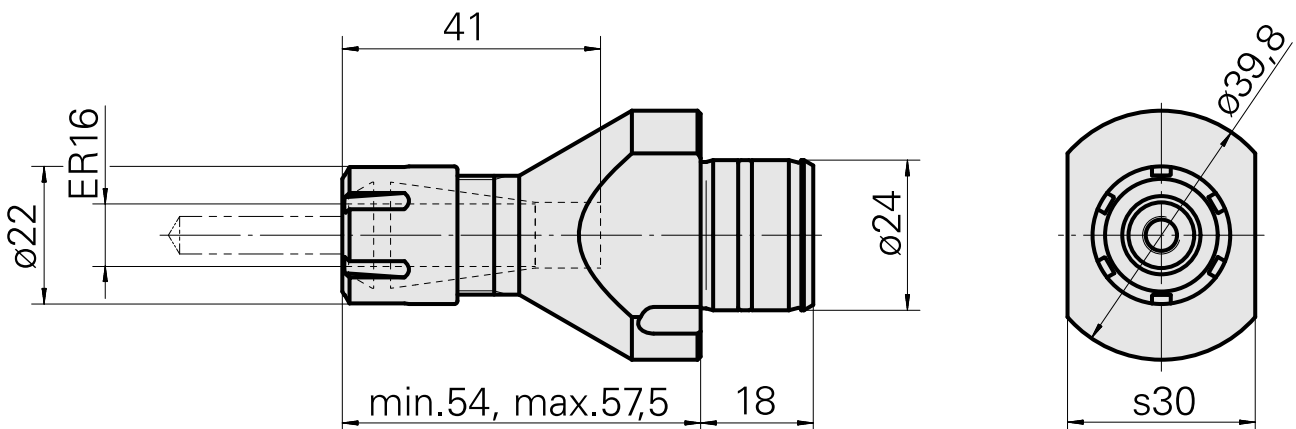
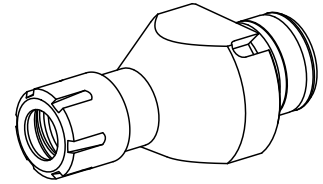


Aufnahme ER16

Technische Daten

Antrieb	nicht angetrieben
Kühlung	innen
Aufnahme	ER16
Druck	80 bar
X [mm]	54
Y [mm]	–
Z [mm]	–
Produkte INDEX TRAUB	ABC65 • TNK42/65 • TNL18 • TNL20 • TNL32-11 • TNL32 • TNL32-11 compact • TNL20-11 • TNL32 compact • TNL20.2-11 • TNK40.2-10 • TNK40.2-8 • TNL20.2



Dokumente

Für dieses Produkt sind keine Downloads vorhanden

Zubehör

Zum Betrieb benötigt

[Spannschlüssel Typ E16M](#)

Artikel-Id : 10621809
frühere Artikel-Id : 490219.2161

WZH Zubehörkategorie Werkzeug für Spannzangen	Aufnahme ER16	Spannzangentyp ER16	Spannmuttertyp Innengewinde Durchm. reduziert
Werkzeug für Spannzangen Spannmutterschlüssel			

Optionales Zubehör

Zubehör für Werkzeughalter

[Spannmutter M19x1 Hi-Q/ERM16](#)

Artikel-Id : 10178506
frühere Artikel-Id : 901939.6161

WZH Zubehörkategorie Spannmutter	Aufnahme ER16	Spannzangentyp ER16	Spannmuttertyp Innengewinde Durchm. reduziert
-------------------------------------	------------------	------------------------	---

[Spannmutter M19x1 Hi-Q/ERMC16, für innere Kühlschmierstoffversorgung](#)

Artikel-Id : 10888980
frühere Artikel-Id : W9990347

WZH Zubehörkategorie Spannmutter	Aufnahme ER16	Spannzangentyp ER16	Spannmuttertyp Innengewinde Durchm. reduziert
-------------------------------------	------------------	------------------------	---

weiteres Zubehör

[Spannzangen ER16 0,5-10 D](#)

Artikel-Id : 10834596
frühere Artikel-Id : 901930.1---

[Spannzangen ER16-UP 0,5-10 D](#)

Artikel-Id : 10589709
frühere Artikel-Id : W99903--

[Gewindebohrzangen ER16-GB](#)

Artikel-Id : 10865233
frühere Artikel-Id : WZ9990.9506F

[Gewindebohrzangen ET-1-16](#)

Artikel-Id : 10542491
frühere Artikel-Id : 3230--

[Schrumpfspanzangen ER16](#)

Artikel-Id : 10870393
frühere Artikel-Id : W999065-

[Spannzangen ER16 abgedichtet](#)

Artikel-Id : 10433061
frühere Artikel-Id : W999083-

[Dichtscheiben ER16](#)

Artikel-Id : 10324863
frühere Artikel-Id : W999036-
