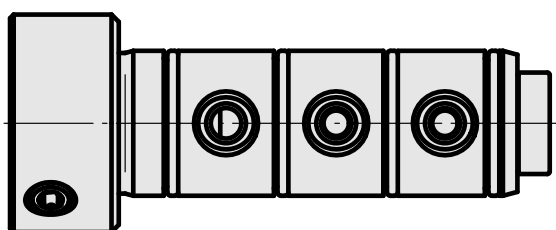
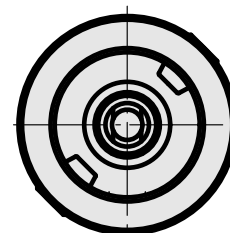
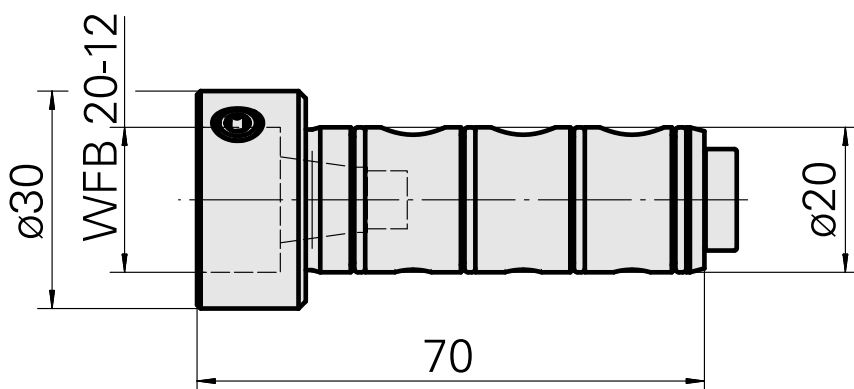
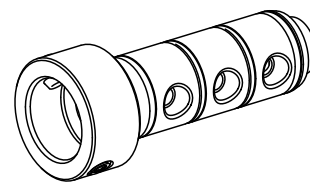


Attachement WFB 20-12

Características técnicas

Acionamento	não acionado
Refrigeração	interno
Recepção	WFB 20-12
Pressão (até)	80 bar
X [mm]	-
Y [mm]	-
Z [mm]	-
Produtos INDEX TRAUB	TNL18 • TNL20 • TNL32-11 • TNL32 • TNL32-11 compact • TNL20-11 • TNL32 compact • TNK40.2-10 • TNK40.2-8 • TNL20.2



Documentos

Notas sobre o produto

[PT \(pdf\)](#)

[DE \(pdf\)](#)

[EN \(pdf\)](#)

[FR \(pdf\)](#)

Acessórios

Acessórios opcionais

Outros acessórios

[Parafuso sem cabeça M 6x1x7](#)

ID do produto : 10004947

ID anterior do produto : 326171

[Adaptador de encolher WFB 20-12](#)

ID do produto : 10477939

ID anterior do produto : 904006

[Adaptador WFB 20-12 Weldon](#)

ID do produto : 10221340

ID anterior do produto : 904007

[Adapter WFB 20-12 with collet mounting](#)

ID do produto : 10625654

ID anterior do produto : 904008

[Adaptador WFB 20-12 Eixo porta-fresa](#)

ID do produto : 10489061

ID anterior do produto : 904009

[Adapter WFB 20-12 De expansão hidráulica](#)

ID do produto : 10566889
ID anterior do produto : 904010

[WFB para sup. ferramenta perf.](#)

ID do produto : 10146029
ID anterior do produto : 904011

[Adaptador WFB 20-12 Horn S-Mini](#)

ID do produto : 10777058
ID anterior do produto : 904012

[Adaptador WFB 20-12 para suporte tornear](#)

ID do produto : 10394640
ID anterior do produto : 904013

[WFB for tap chuck](#)

ID do produto : 11004600
ID anterior do produto : WZ9990.9613F

[WFB Outras gravações](#)

ID do produto : 10243177
ID anterior do produto : WZ9990.9612F
