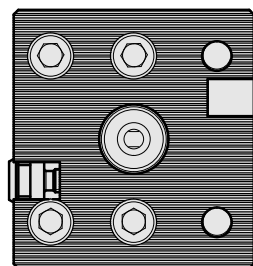
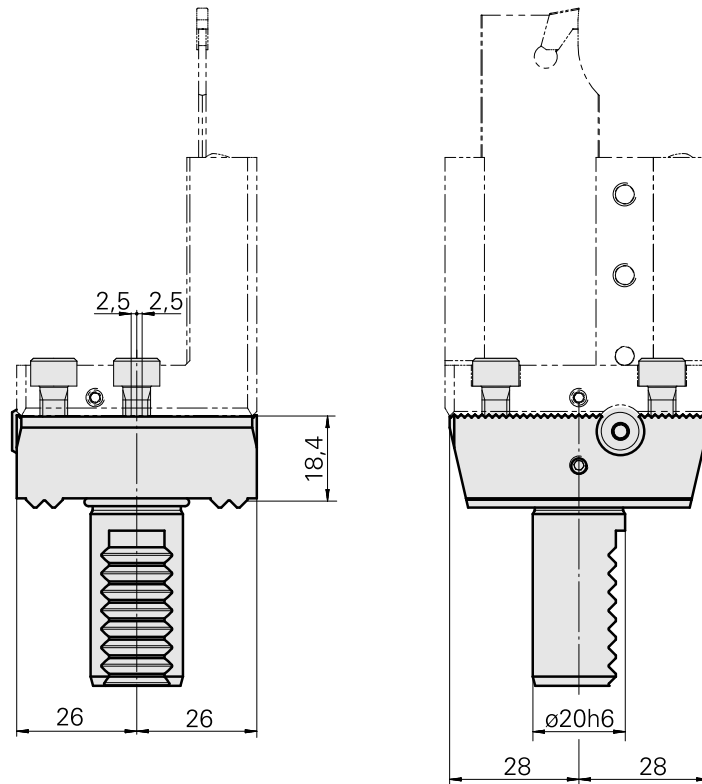
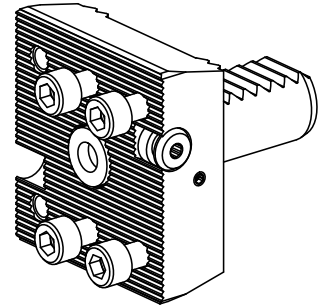


Basishalter VDI 20, horizontal einstellbar

技术特点

Schaft VDI	VDI 20
Antrieb	nicht angetrieben
Fixierung VDI	W-Verzahnung
Druck	80 bar
180° wendbar	nein
X [mm]	20
Y [mm]	-
Z [mm]	-
Produkte INDEX TRAUB	C100



文件

没有针对此产品的任何下载

附件

可选附件

Tool holders with VDI shank

[切槽刀夹持件 梯形 26x5, 水平可调](#)

产品ID : 10469292

以前的产品ID : W9990001

驱动装置 非动力式	冷却 外冷	压力 20 bar	夹具 梯形 26x5
X [mm] 56	Y [mm] -	Z [mm] 15	INDEX TRAUB产品 C100

[切槽刀夹持件 梯形 26x5, 水平可调](#)

产品ID : 10303482

以前的产品ID : W9990002

驱动装置 非动力式	冷却 外冷	压力 40 bar	夹具 梯形 26x5
X [mm] 56	Y [mm] -	Z [mm] 15	INDEX TRAUB产品 C100