

INDEX CAPTO C3 铣削轴 D22, 带铣刀锁紧螺栓

技术特点

刀座附件类别

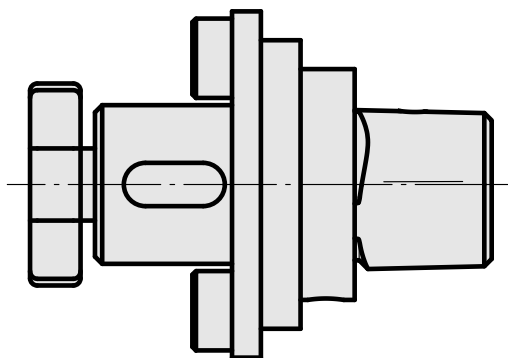
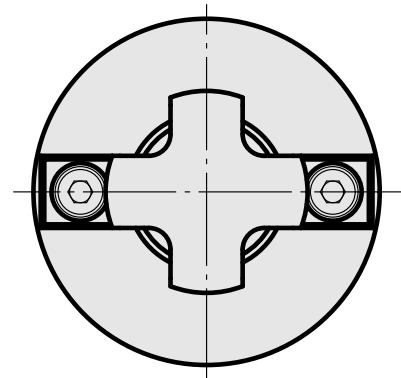
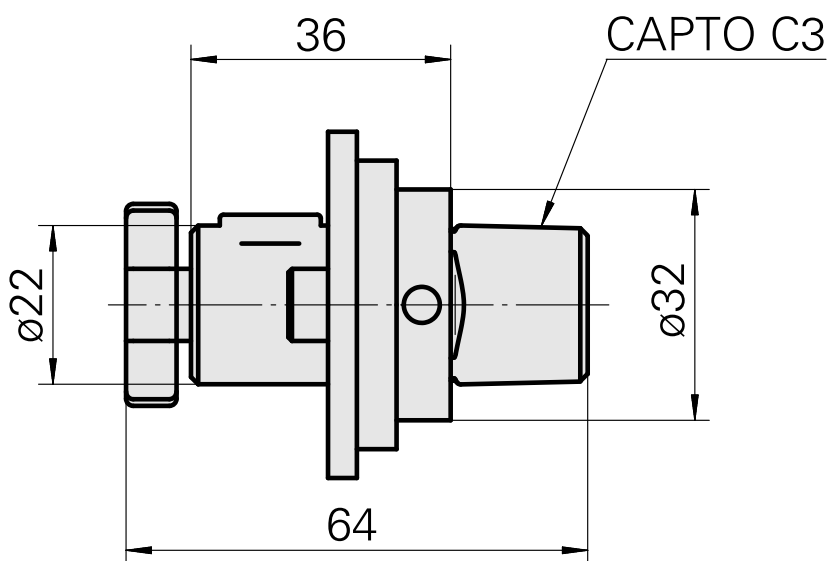
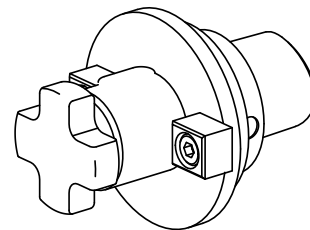
夹具

快换夹头

INDEX CAPTO C3

铣削轴 D22

带铣刀杆刀柄



文件

没有针对此产品的任何下载

附件

转至运行所需

[mill arbor wrench](#)

产品ID：10428155

以前的产品ID：203020.1220

刀座附件类别
用于夹头的工具

夹具
铣削轴 D22

夹头工具
铣削芯轴扳手

可选附件

Tool holder accessories

[Screw](#)

产品ID：10638143

以前的产品ID：250122.1028

刀座附件类别
铣刀锁紧螺栓

夹具
M10