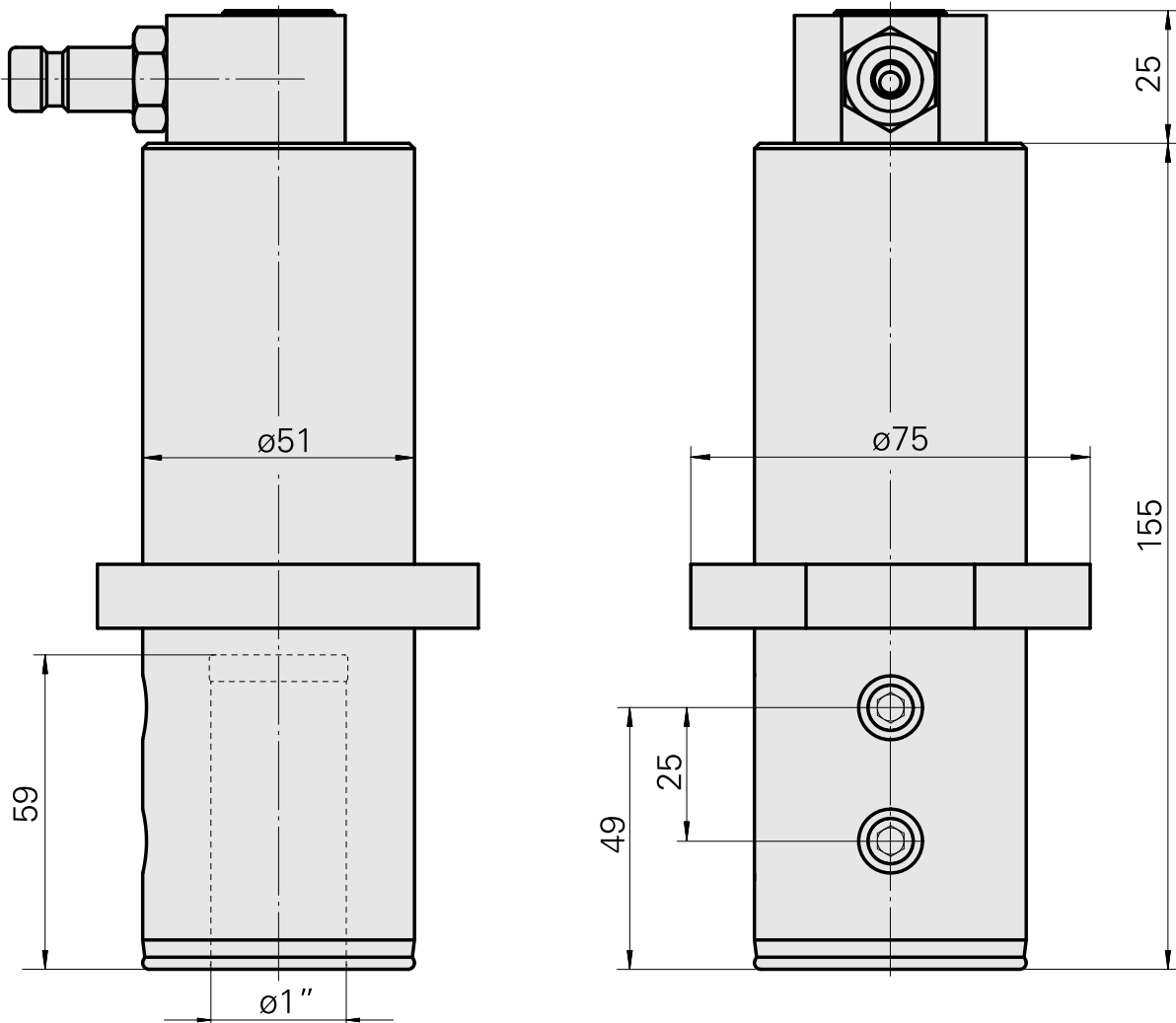
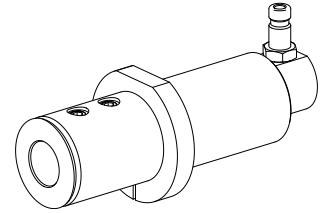


Porta-brocas DIN 1835 B/E D1"

Características técnicas

| | |
|----------------------|--|
| Acionamento | não acionado |
| Fixação MS | Trava de anel D51 |
| Refrigeração | interno |
| Pressão (até) | 80 bar |
| Recepção | DIN 1835 B/E D1" |
| X [mm] | - |
| Y [mm] | - |
| Z [mm] | - |
| Produtos INDEX TRAUB | MS32C • MS52C • MS32-6.2 • MS40-6 • MS40-8 • MS52-6.3 • MS32-6.3 |



Documentos

Não há downloads disponíveis para este produto

Acessórios

Acessórios opcionais

Outros acessórios

[Embreagem SP-006-0-WR513-11-2 Serie LP](#)

ID do produto : 10837142

ID anterior do produto : 474940.0112

[Niple SP-006-1-WR013-11 Serie LP](#)

ID do produto : 10186287

ID anterior do produto : 474946.25
