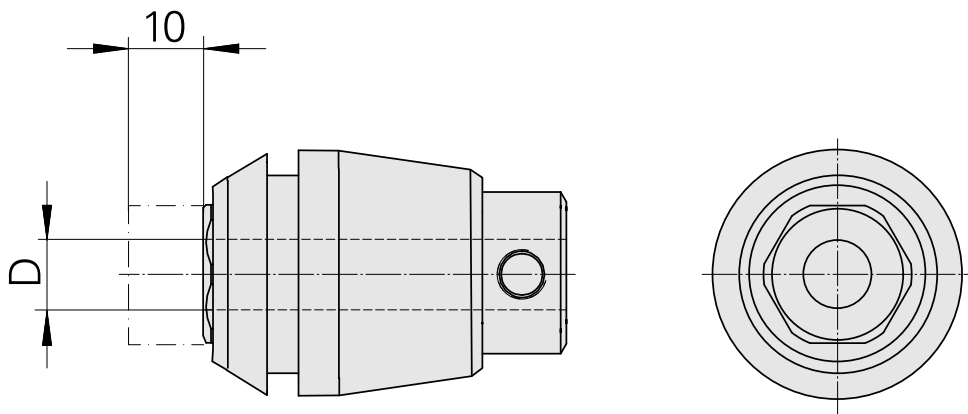


ER-Gewindebohrspannzange ET1-32 12mm

Technische Daten

WZH Zubehörkategorie	ER-Gewindebohrspannzange
Aufnahme	ER32
Werkzeugaufnahme	12mm
Spannzangentyp	ET1-32



Dokumente

Für dieses Produkt sind keine Downloads vorhanden