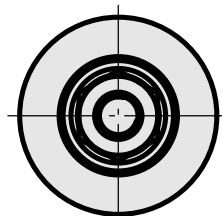
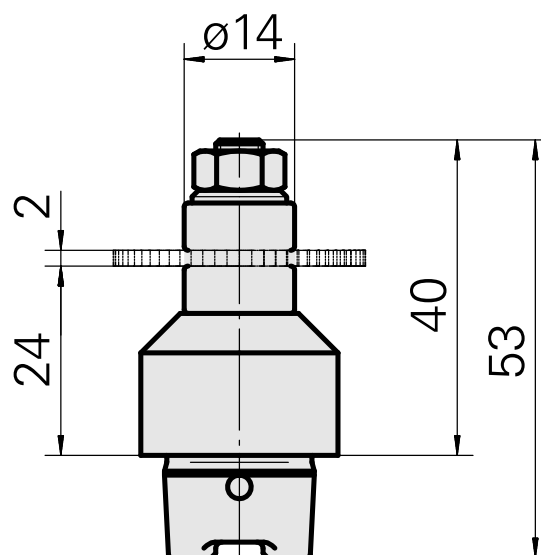
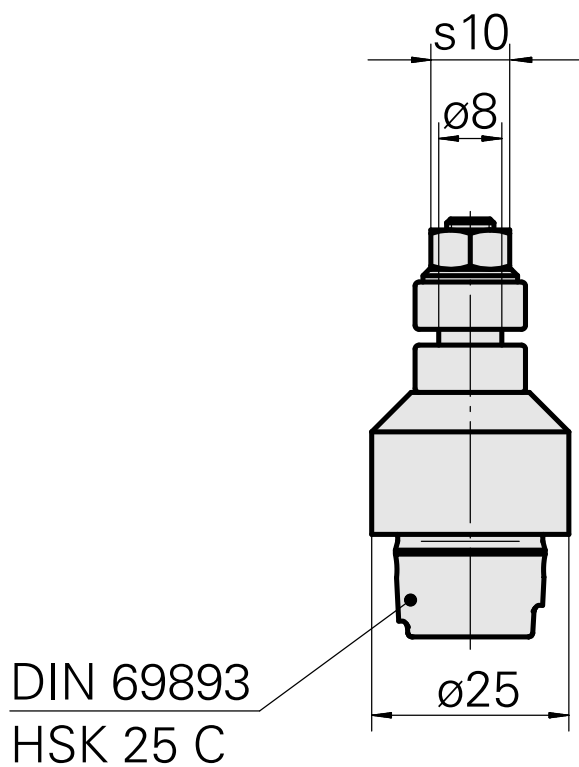
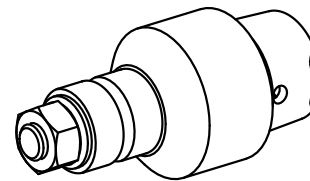


## Milling cutter holder HSK 25 C Milling s

### Technische Daten

Schaft HSK	HSK 25
Form HSK	C
Aufnahme	Fräswelle D8
Kühlung	innen
Druck	40 bar
X [mm]	24
Produkte INDEX TRAUB	MS22-6 • MS22-8 • MS16-6



## **Dokumente**

Für dieses Produkt sind keine Downloads vorhanden