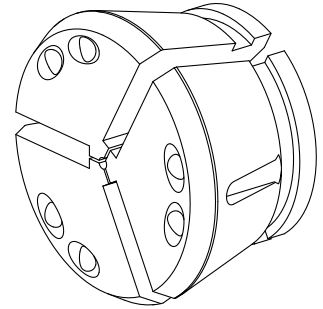


Clamping head

技术特点

夹具尺寸	SK65
外购生产线	SPANNTOP nova卡盘
夹紧型式	平滑
名义直径 (mm)	52 Millimeter
夹紧方法	外部夹紧
外购生产线	Hainbuch



针对此产品，目前没有3面视图

文件

没有针对此产品的任何下载