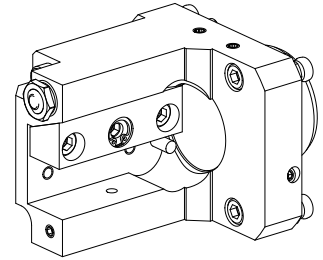


Turning tool holder KPS 45 square 20x20

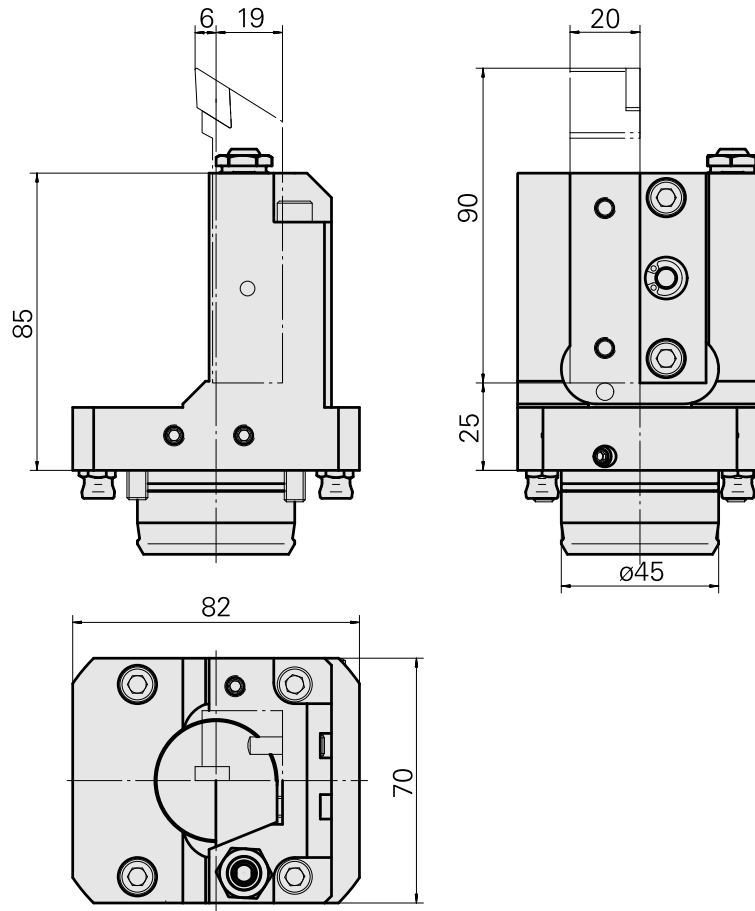
Caratteristiche tecniche

Shank KPS	KPS 45
Drive	not live
Cooling	external, internal optional
Mounting	Square 20x20
Pressure	80 bar, internal 160 bar opt.
X [mm]	85 (3.35")
Y [mm]	–
Z [mm]	-19 (-0.75)
INDEX TRAUB products	TNL20 • TNL32 • TNL18 • TNL32-11 • TNL32-11 compact • TNL20-11 • TNL32 compact • TNK40.2-10 • TNL20.2 • TNK40.2



Istruzioni

L'alimentazione del lubrorefrigerante interna a 160 bar è possibile solo su stazioni con una stazione di trasferimento fluidi supplementare!



Documenti

Non sono disponibili download per questo prodotto

Accessori

Accessori opzionali

Tool holder accessories

[Prolungamento mandrino, L = 100 mm](#)

Id prodotto : 10346684

Id prodotto precedente : W9990559

Categoria acces. portautensile	Attacco M6
Tubo del lubrorefrigerante	

Altri accessori

[Ugello Palla](#)

Id prodotto : 11031912

Id prodotto precedente : W67500.3208

[Ugello Kugel D10 - Bohrung D2 40°](#)

Id prodotto : 10072335

Id prodotto precedente : 910693

[Bussola 10 D x 6 D x 12,5](#)

Id prodotto : 10670360

Id prodotto precedente : W67530.0824

[Vite ad incavo M14x1](#)

Id prodotto : 10105238

Id prodotto precedente : W67530.0818

10081299
W7040108

INDEX

Ugello M6 mit D1,6

Id prodotto : 10147428

Id prodotto precedente : W00019.0216
