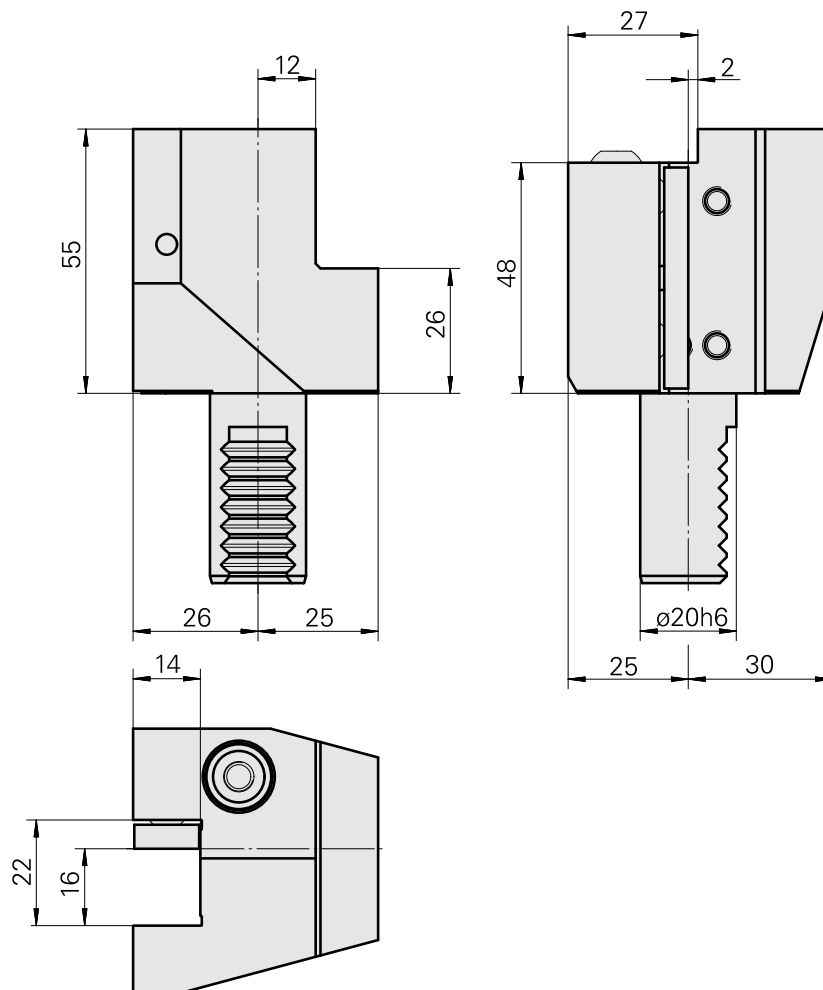


## Drehhalter VDI 20 Vierkant 16x16, Form C3

### Technische Daten

Schaft VDI	VDI 20
Antrieb	nicht angetrieben
Fixierung VDI	keine
Kühlung	außen
Druck	20 bar
Aufnahme	Vierkant 16x16
180° wendbar	nein
X [mm]	55
Y [mm]	-
Z [mm]	26
Produkte INDEX TRAUB	C100



## Dokumente

Für dieses Produkt sind keine Downloads vorhanden

## Zubehör

Optionales Zubehör

**weiteres Zubehör**

[Kugelspritzdüse D 14 M6 14D/M6](#)

Artikel-Id : 10358770

frühere Artikel-Id : 474550.0121

---