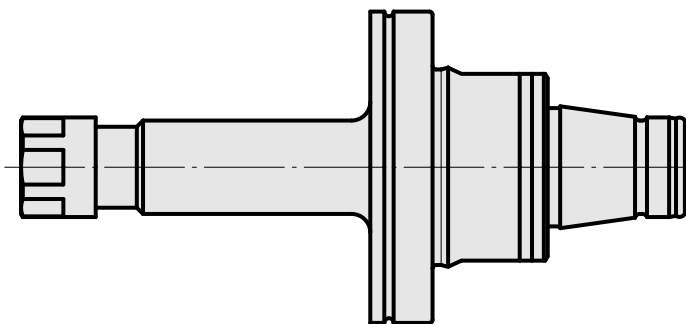
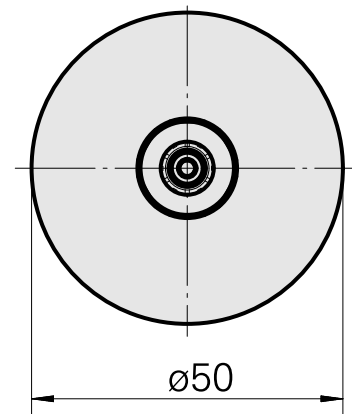
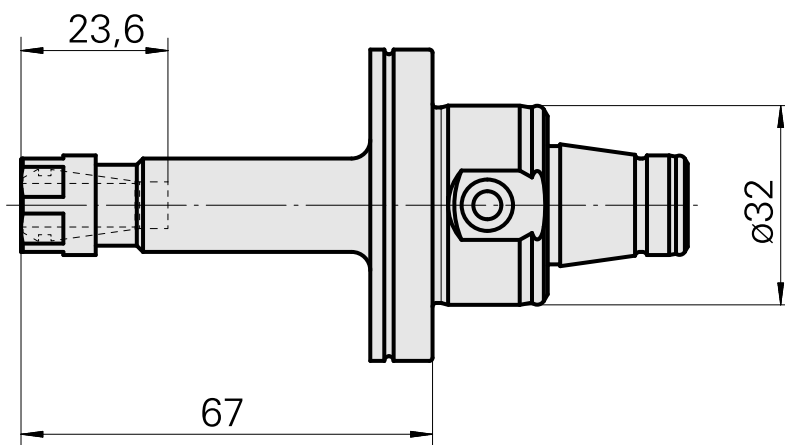
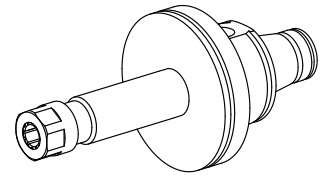


## WFB 32-20 ER11, con dado di serraggio mini

### Caratteristiche tecniche

Categoria acces. portautensile	WFB 32-20
Attacco	ER11
Accessorio per cambio rapido	attacco pinza di serraggio



## Documenti

Non sono disponibili download per questo prodotto

## Accessori

Necessario per l'esercizio

### [Chiave](#)

Id prodotto : 10401928

Id prodotto precedente : 326792

Categoria acces. portautensile Attrezzo per pinze di serrag.	Attacco ER11	Tipo pinza di serraggio ER 11	Tipo dado di serraggio Filetta. interna diam. ridotto
Strumento per pinze Chiave dado di serraggio			

## Accessori opzionali

### Tool holder accessories

### [Dado di serraggio](#)

Id prodotto : 10212188

Id prodotto precedente : 326681

Categoria acces. portautensile Dado di serraggio	Attacco ER11	Tipo pinza di serraggio ER 11	Tipo dado di serraggio Filetta. interna diam. ridotto
--	-----------------	----------------------------------	---

### Altri accessori

### [Pinza di serraggio](#)

Id prodotto : 10086829

Id prodotto precedente : 901930.0---