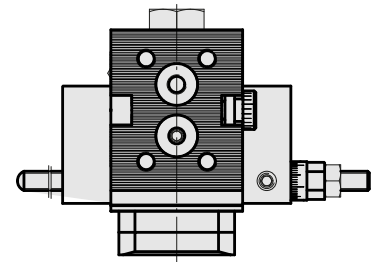
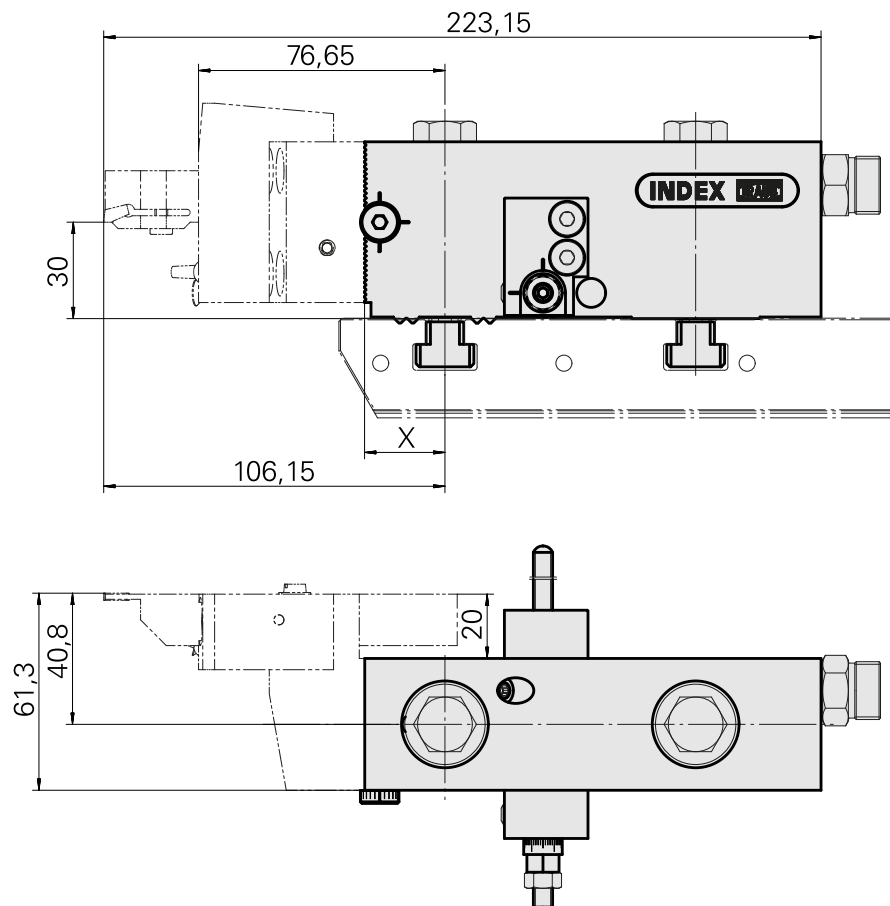
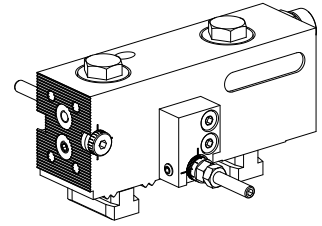


Supporto di base MS16 slitta inserti

Caratteristiche tecniche

Sistema slitte MS	MS16 slitta inserti
Azionamento	non azionato
Fissaggio MS	dentatura W
X [mm]	-
Y [mm]	-
Z [mm]	-
Prodotti INDEX TRAUB	MS16-6 • MS16-6 Plus



X	25
---	----

Documenti

Non sono disponibili download per questo prodotto

Accessori

Accessori opzionali

MS tool holders

[Attacco D25](#)

Id prodotto : 10318042

Id prodotto precedente : W9991025

Azionamento non azionato	Raffreddamento esterno	Pressione 80 bar	Attacco D25
X [mm] 112,6	Y [mm] -	Z [mm] -	Prodotti INDEX TRAUB MS16-6 • MS16-6 Plus

[Flangia di bloccaggio inserti Quadrato 1, regolabile in direzione Z](#)

Id prodotto : 10598610

Id prodotto precedente : W9990897

Azionamento non azionato	Raffreddamento esterno	Pressione 80 bar	Senso di rotazione Rotazione destrorsa
Attacco Quadrato 16x16	X [mm] -	Y [mm] -	Z [mm] -
Prodotti INDEX TRAUB MS16-6 • MS16-6 Plus			

[Flangia di bloccaggio inserti Quadrato 1, regolabile in direzione Z](#)

Id prodotto : 11075813

Id prodotto precedente : W9990898

Azionamento non azionato	Raffreddamento esterno	Pressione 80 bar	Senso di rotazione Rotazione sinistrorsa
Attacco Quadrato 16x16	X [mm] -	Y [mm] -	Z [mm] -
Prodotti INDEX TRAUB MS16-6 • MS16-6 Plus			

Altri accessori

[Vite di chiusura VSTI R 1/4-ED](#)

Id prodotto : 10886676

Id prodotto precedente : 410773.0025

[Vite di regolazione M6x0,25](#)

Id prodotto : 10287476

Id prodotto precedente : W00011.0012

[Arresto Feineinstellung; groß](#)

Id prodotto : 10823911

Id prodotto precedente : W9990754
