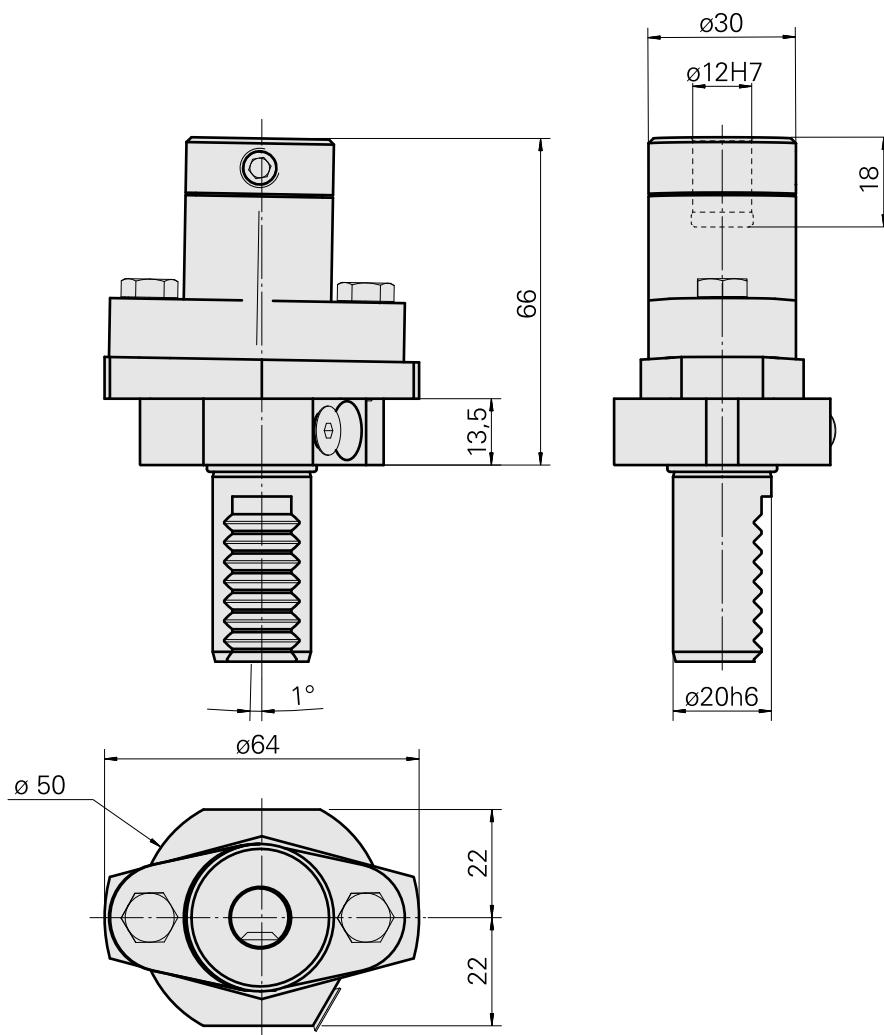
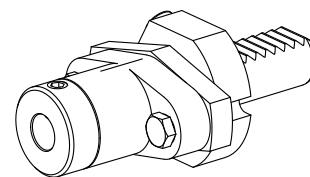


Porte-outil de brochage VDI 20 D12, chancelant, rotatif

Données techniques

Queue VDI	VDI 20
Entraînement	non entraîné
Fixation VDI	aucune
Arrosage	extérieur
Pression	20 bar
Attachement	D12
Réversible 180°	non
X [mm]	66
Y [mm]	–
Z [mm]	–



Documents

Remarques concernant les produits

[DE \(pdf\)](#)

[EN \(pdf\)](#)

[FR \(pdf\)](#)

Accessoires

Accessoires optionnels

Autres accessoires

[Poinçon pour six pans creux](#)

ID produit : 10155732

Ancienne ID produit : W37606.----

[Mandrin](#)

ID produit : 10727998

Ancienne ID produit : W37604.----

[Mandrin](#)

ID produit : 12164626

Ancienne ID produit :
