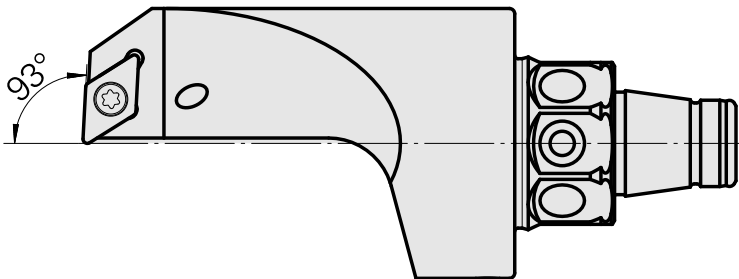
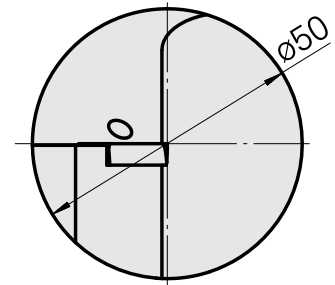
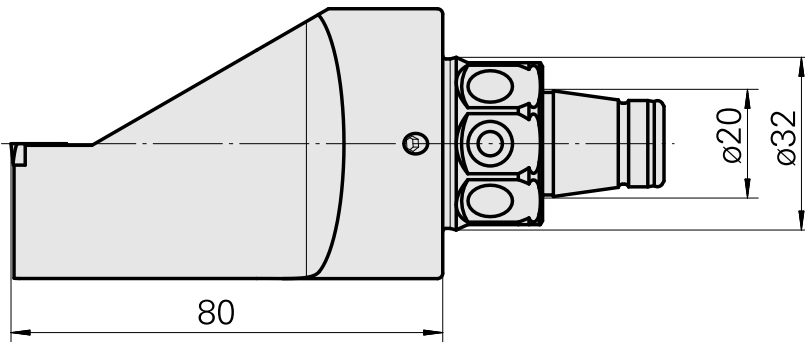
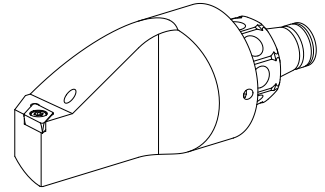


WFB 32-20 per DC.. 11T3.., destra, senza scanalatura pinza

Caratteristiche tecniche

Categoria acces. portautensile	WFB 32-20
Attacco	per DC.. 11T3..
Accessorio per cambio rapido	supporto portapezzo



Documenti

Non sono disponibili download per questo prodotto