

钻头刀架 刀柄 40 D20

技术特点

刀柄TNL

刀柄 40

驱动装置

非动力式

冷却

内冷

压力

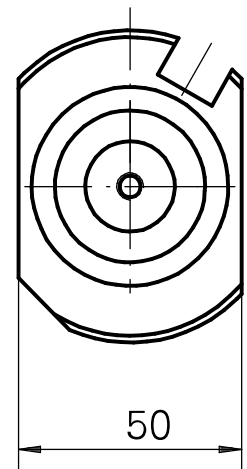
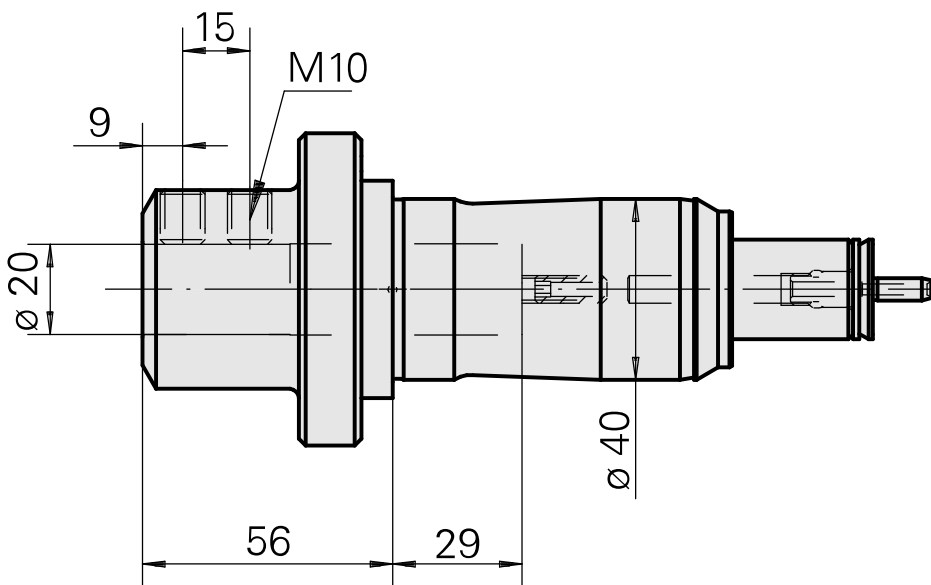
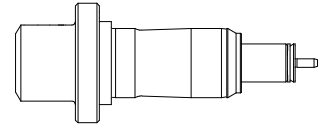
120 bar

夹具

D20

INDEX TRAUB产品

TNK36 · TNL26



文件

没有针对此产品的任何下载