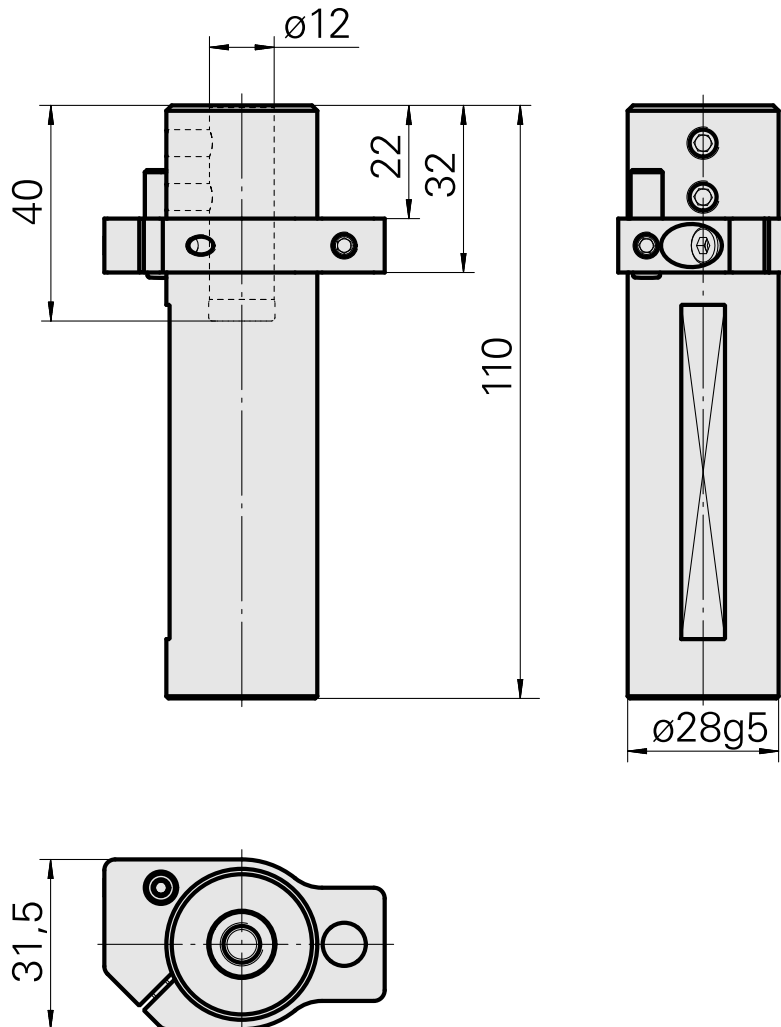


Drilling tool holder Shank 28 D12 (0.47)

Technische Daten

Shank TNL	Shank 28
Drive	not live
Fixation TNL	Pre-centering pin
Cooling	internal
Pressure	120 bar
Mounting	D12
X [mm]	-
Y [mm]	-
Z [mm]	32 (1.26)
INDEX TRAUB products	TNL12 • TNL12.2



Dokumente

Für dieses Produkt sind keine Downloads vorhanden

Zubehör

Zum Betrieb benötigt

[COOLANT TUBE COMPLETE](#)

Artikel-Id : 10255957
frühere Artikel-Id : 989156

[CL feeder, fixed TNL12.2, Back/front working unit](#)

Artikel-Id : 12063156
frühere Artikel-Id :

Optionales Zubehör

weiteres Zubehör

[Aufnahmebuchse mit Bund D12](#)

Artikel-Id : 11060576
frühere Artikel-Id : W94280.21--

[Schlüssel IK-Einsatz vst](#)

Artikel-Id : 12083203
frühere Artikel-Id :
