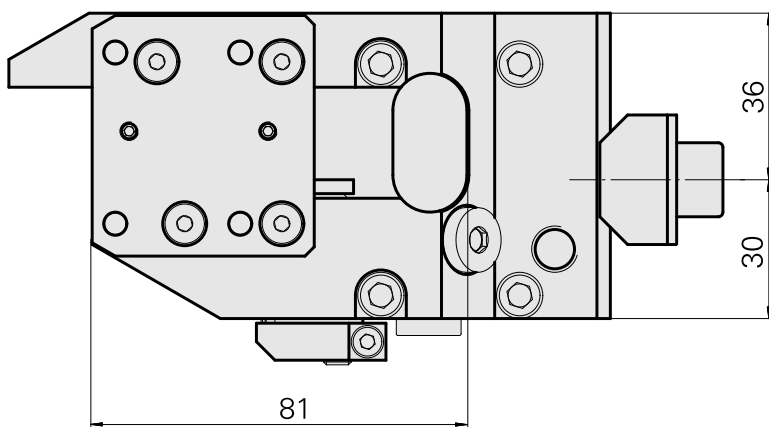
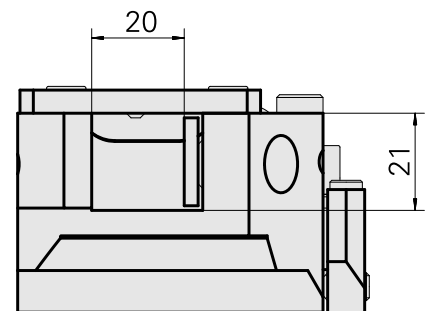
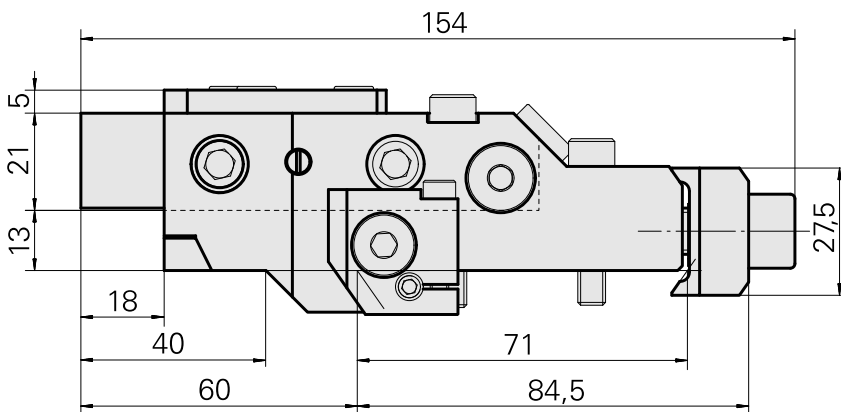
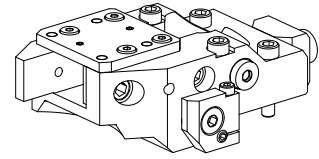


Drehhalter MS16/MS22 Vierkant 20x20

Technische Daten

Schlittensystem MS	MS16/MS22
Antrieb	nicht angetrieben
Fixierung MS	Schwalbenschwanz
Kühlung	außen
Druck	20 bar
Drehrichtung	Rechtslauf
Aufnahme	Vierkant 20x20
X [mm]	60
Y [mm]	–
Z [mm]	13
Produkte INDEX TRAUB	A100 • MS22-6 • MS22-8 • MS24-6 • MS24-8



Dokumente

Für dieses Produkt sind keine Downloads vorhanden

Zubehör

Optionales Zubehör

Zubehör für Werkzeughalter

[Platte, Höhe 4 mm](#)

Artikel-Id : 10508297

frühere Artikel-Id : W9990082

WZH Zubehörkategorie
Ausgleichsplatte

Aufnahme
Vierkant 20x20