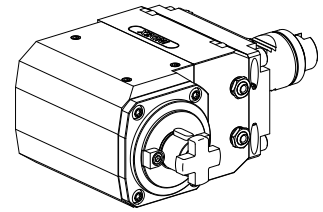


Milling unit VDI 40 2:1 Milling shaft D2

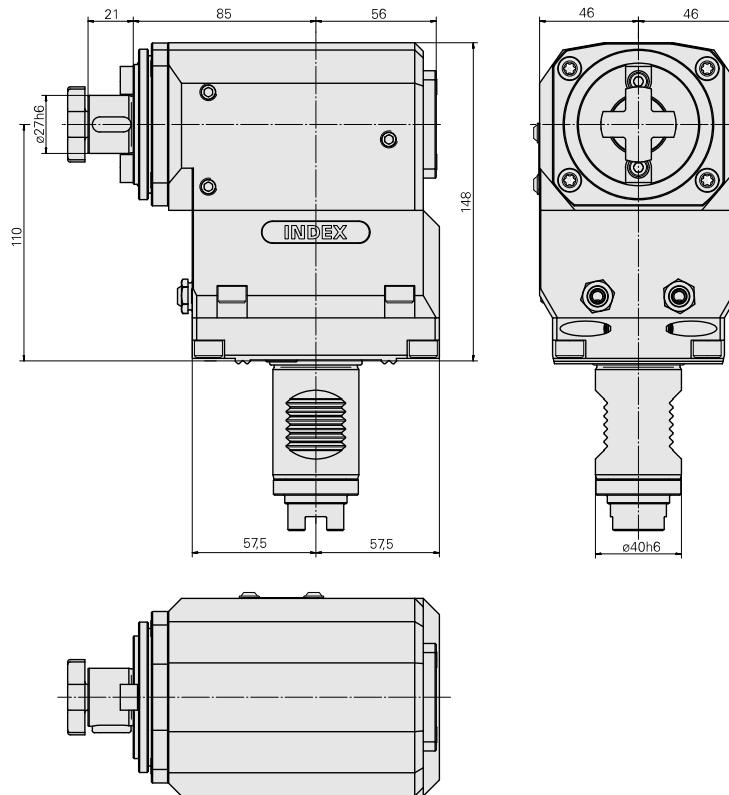
Caratteristiche tecniche

Shank VDI	VDI 40
Drive	Dog clutch
Fixation VDI	W serration
Speed ratio	2:1
Cooling	external
Pressure	80 bar
Mounting	Milling shaft D27
reversible 180°	yes
Direction	same as drive direction
X [mm]	110 (4.33")
Y [mm]	–
Z [mm]	85 (3.35)
INDEX TRAUB products	G500 • B400 • B500 • G300.2 • G320.2 • G400.2 • G420 • G520 • TNA400.2 • TNA500.2 • B400.3 • TNA400.3 • B500.3 • TNA500.3



Istruzioni

Portautensile in alto: utilizzabile solo in direzione del mandrino principale



Documenti

Non sono disponibili download per questo prodotto

Accessori

Necessario per l'esercizio

[Screw](#)

Id prodotto : 10085152

Id prodotto precedente : 250122.1235

TH accessories category Cutter tightening screw	Mounting M12
---	-----------------

[mill arbor wrench](#)

Id prodotto : 10860744

Id prodotto precedente : 203020.1270

TH accessories category Tool	Mounting Milling shaft D27	Tools for Collet chucks Mill arbor wrench
------------------------------------	-------------------------------	--

Accessori opzionali

Tool holder accessories

[Coolant tube, L=100 mm \(3.93"\)](#)

Id prodotto : 10346684

Id prodotto precedente : W9990559

TH accessories category Cooling lubricant tube	Mounting M6
--	----------------

Altri accessori

[Ring](#)

Id prodotto : 10398855

Id prodotto precedente : 251390.----

Ring

Id prodotto : 10169490

Id prodotto precedente : 251391.----

HOLLOW SCREW M14x1 M14x1

Id prodotto : 10105238

Id prodotto precedente : W67530.0818

BUSHING 10 D x 6 D x 12,5

Id prodotto : 10670360

Id prodotto precedente : W67530.0824

Coolant Nozzle

Id prodotto : 11031912

Id prodotto precedente : W67500.3208
