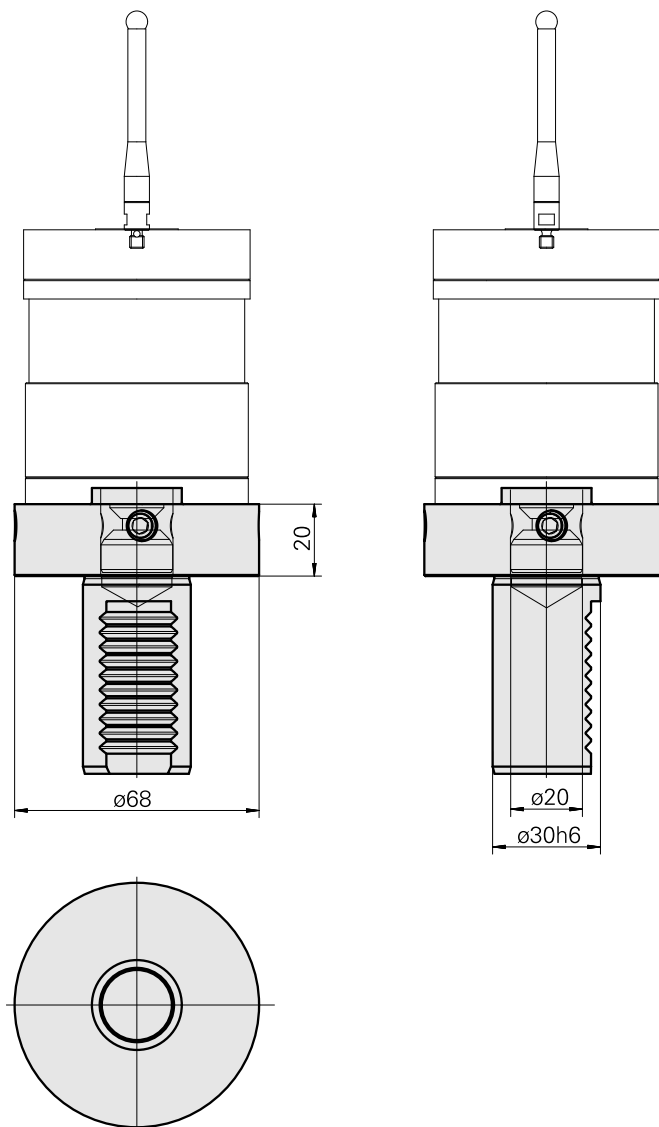


Suporte do apalpador medição VDI 30 Reni

Características técnicas

Haste VDI	VDI 30
Acionamento	não acionado
Fixação VDI	nenhuma
Recepção	Renishaw D20
Reversível em 180°	não
X [mm]	20
Y [mm]	-
Z [mm]	-



Documentos

Não há downloads disponíveis para este produto

Acessórios

Necessário para operação

[Turret para transformar](#)

ID do produto : 12146926

ID anterior do produto :

[Inserto p fim de curso](#)

ID do produto : 12133466

ID anterior do produto :

[Sensor](#)

ID do produto : 10338967

ID anterior do produto : 487542.1441

Acessórios opcionais

Outros acessórios

[Mala A-2033-7001](#)

ID do produto : 10259626

ID anterior do produto : 487542.0911
