

## Clamping head

### 技术特点

夹具尺寸

SK80

外购生产线

SPANNTOP nova卡盘 • SPANNTOP  
mini卡盘

夹紧型式

平滑

名义直径 (mm)

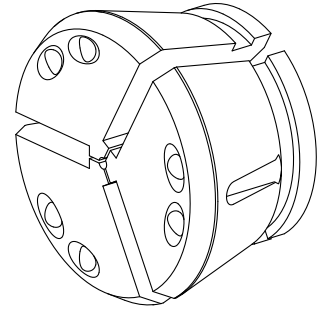
36 Millimeter

夹紧方法

外部夹紧

外购生产线

Hainbuch



针对此产品，目前没有3面视图

## 文件

没有针对此产品的任何下载