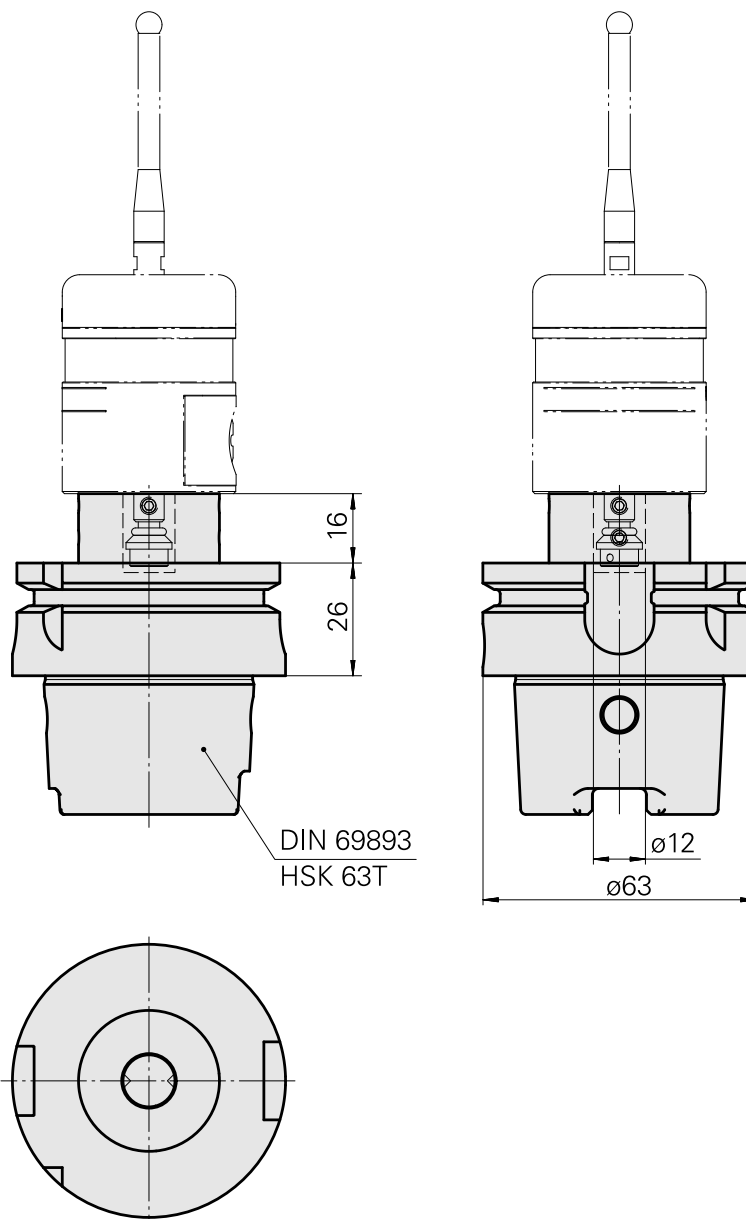
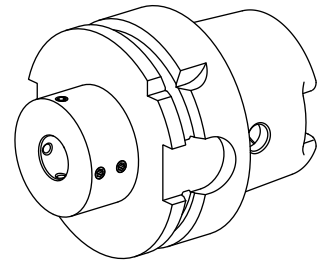


Probe holder HSK 63 T Renishaw D11,2

Caratteristiche tecniche

Shank HSK	HSK 63
Form HSK	T
Mounting	Renishaw D11,2
X [mm]	42 (1.65")
Z [mm]	-
INDEX TRAUB products	G220.2



Documenti

Non sono disponibili download per questo prodotto

Accessori

Necessario per l'esercizio

Not defined

Id prodotto : 12133465

Id prodotto precedente :

Tastatore

Id prodotto : 12133466

Id prodotto precedente :

Tastatore

Id prodotto : 10338967

Id prodotto precedente : 487542.1441

Accessori opzionali

Tool holder accessories

Chiave a tubo quadro

Id prodotto : 10352082

Id prodotto precedente : WS7800.0010

Categoria acces.
portautensile
Strumento per
adattatore KSS

Attacco
HSK 63 A/C

[Set adattatore refrigerante HSK-A63](#)

Id prodotto : 11074450

Id prodotto precedente : WS7800.0020

Categoria acces. portautensile Kit trasporto lubrorefrigeran.	Attacco HSK 63 A/C
------------------------------------------------------------------------	-----------------------

Altri accessori

[Valigia A-2033-7001](#)

Id prodotto : 10259626

Id prodotto precedente : 487542.0911
