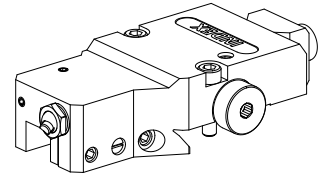


PO de tournage MS16/MS22 Carré 16x16

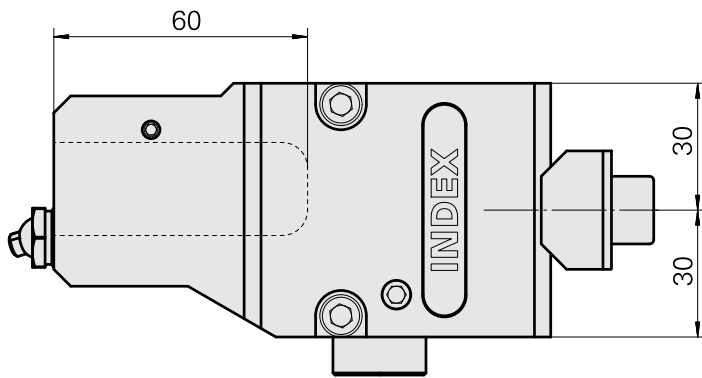
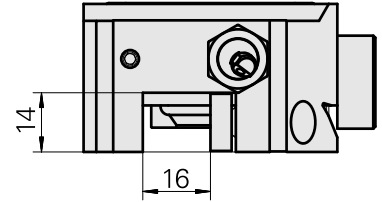
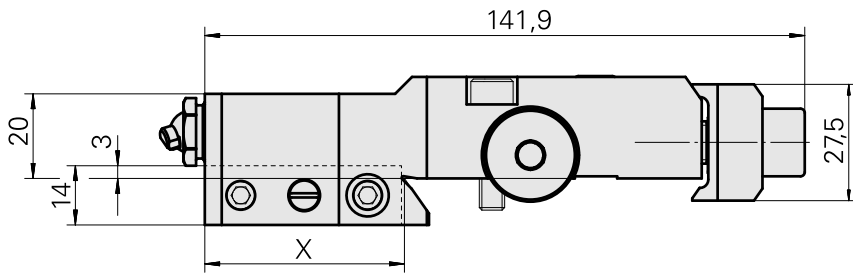
Données techniques

Système de chariot MS	MS16/MS22
Entraînement	non entraîné
Fixation MS	Queue d'aronde
Arrosage	central et extérieur
Pression	80 bar
Direction	marche à droite
Attachement	Carré 16x16
X [mm]	47,2
Y [mm]	–
Z [mm]	3
Produits INDEX TRAUB	MS16-6 • MS16-6 Plus



Remarque

Utilisable uniquement sur les positions 5.2 et 6.2 ! Plaque de butée n'est pas incluse dans les fournitures !



X	47,2
---	------

Documents

Aucun téléchargement n'est disponible pour ce produit

Accessoires

Accessoires optionnels

Accessoires de porte-outils

[Plaque, hauteur 4 mm](#)

ID produit : 12050311

Ancienne ID produit :

Catégorie d'accessoires PO Plaque de compensation	Attachement Carré 16x16
--	----------------------------

Autres accessoires

[Plaque de butee](#)

ID produit : 12129596

Ancienne ID produit :

[Gicleur Kugel D10 - Bohrung D2 40°](#)

ID produit : 10072335

Ancienne ID produit : 910693

[Vis creuse M14x1](#)

ID produit : 10105238

Ancienne ID produit : W67530.0818

[Douille D10x6 10 D x 6 D x 12,5](#)

ID produit : 10670360

Ancienne ID produit : W67530.0824
