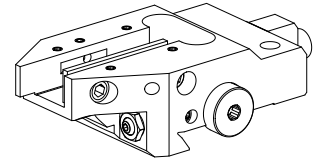


Porta-ferramentas de torno MS16/MS22 Qua

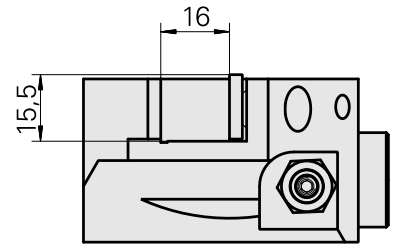
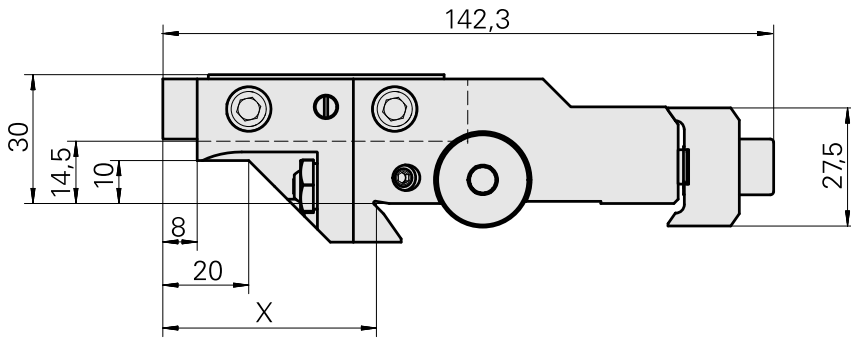
Características técnicas

Sistema de carro MS	MS16/MS22
Acionamento	não acionado
Fixação MS	Rabo de andorinha
Refrigeração	externo e interno
Pressão (até)	80 bar
Direção	sentido horário
Recepção	Quadrado 16x16
X [mm]	49,7
Y [mm]	–
Z [mm]	14,5
Produtos INDEX TRAUB	A100 • MS16-6 • MS22-6 • MS22-8 • MS24-6 • MS24-8 • MS16-6 Plus



Nota

Placa de batente não incluída no escopo de fornecimento!



X	49,7
---	------



Documentos

Não há downloads disponíveis para este produto

Acessórios

Acessórios opcionais

Tool holder accessories

[Placa, altura 4 mm](#)

ID do produto : 12050311

ID anterior do produto :

PF Categoria de
acessórios
placa de compensação

Recepção
Quadrado 16x16

Outros acessórios

[Placa de encosto](#)

ID do produto : 12125993

ID anterior do produto :

[Bocal bola D8xM5](#)

ID do produto : 10392450

ID anterior do produto : W02019.0002

[Parafuso oco M12x1](#)

ID do produto : 10757766

ID anterior do produto : W02013.0001

[Parafuso sem cabeça](#)

ID do produto : 10244712

ID anterior do produto : 410156.0505

Bucha 4x8x12

ID do produto : 10831938

ID anterior do produto : W02010.0002
