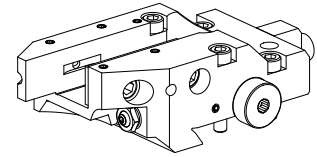


PO de tournage MS16/MS22 Carré 20x20

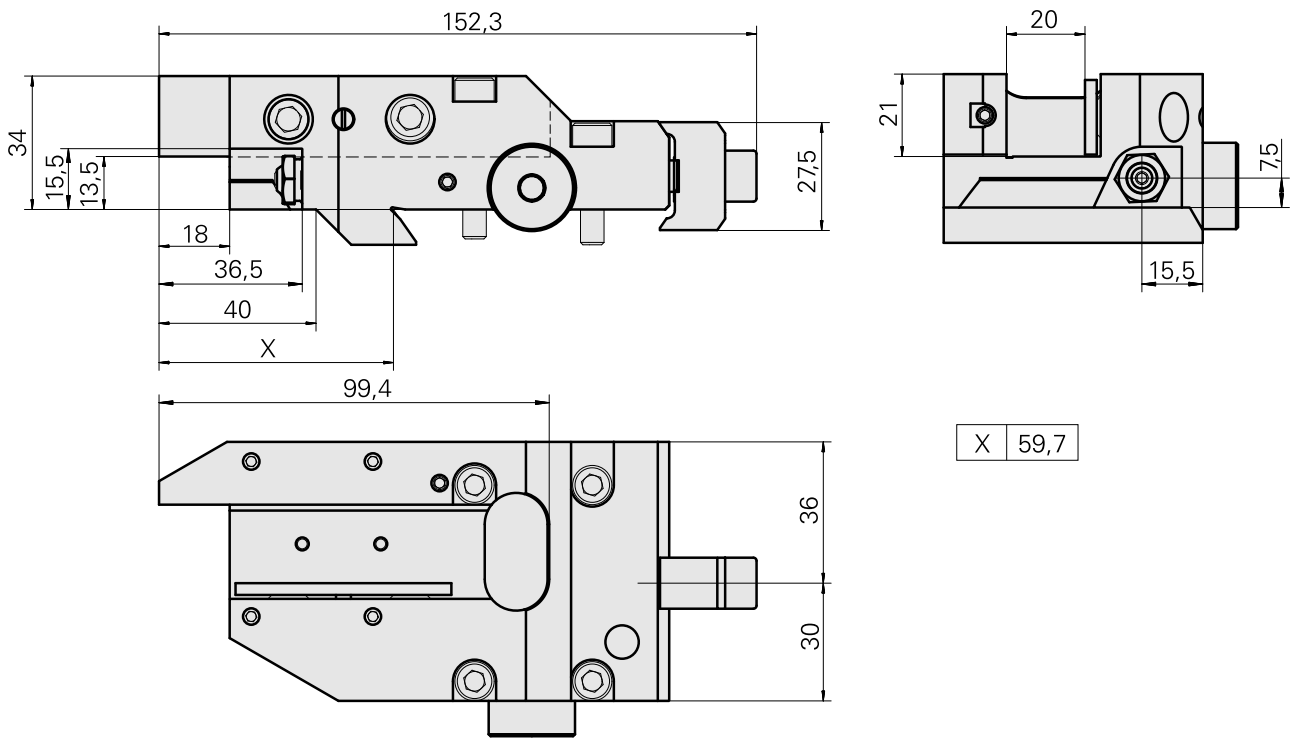
Données techniques

| | |
|------------------------------|---|
| Système de chariot MS | MS16/MS22 |
| Entraînement | non entraîné |
| Fixation MS | Queue d'aronde |
| Arrosage | central et extérieur |
| Pression | 80 bar |
| Direction | marche à droite |
| Attachement | Carré 20x20 |
| X [mm] | 60 |
| Y [mm] | – |
| Z [mm] | 13,5 |
| Produits INDEX TRAUB | A100 • MS22-6 • MS22-8 • MS24-6 • MS24-8 |



Remarque

Plaque de butée n'est pas incluse dans les fournitures !



Documents

Aucun téléchargement n'est disponible pour ce produit

Accessoires

Accessoires optionnels

Autres accessoires

[Plaque de butee](#)

ID produit : 12124016

Ancienne ID produit :

[Plaque](#)

ID produit : 10367559

Ancienne ID produit : W00016.0123

[Buse à bille D8xM5](#)

ID produit : 10392450

Ancienne ID produit : W02019.0002

[Vis creuse M12x1](#)

ID produit : 10757766

Ancienne ID produit : W02013.0001

[Vis cylindrique](#)

ID produit : 10271192

Ancienne ID produit : 410270.0512

[Goupille fileté M 4x6](#)

ID produit : 10238758

Ancienne ID produit : 410158.0406
