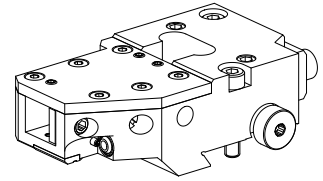


## Grooving tool and stop holder MS32/MS40

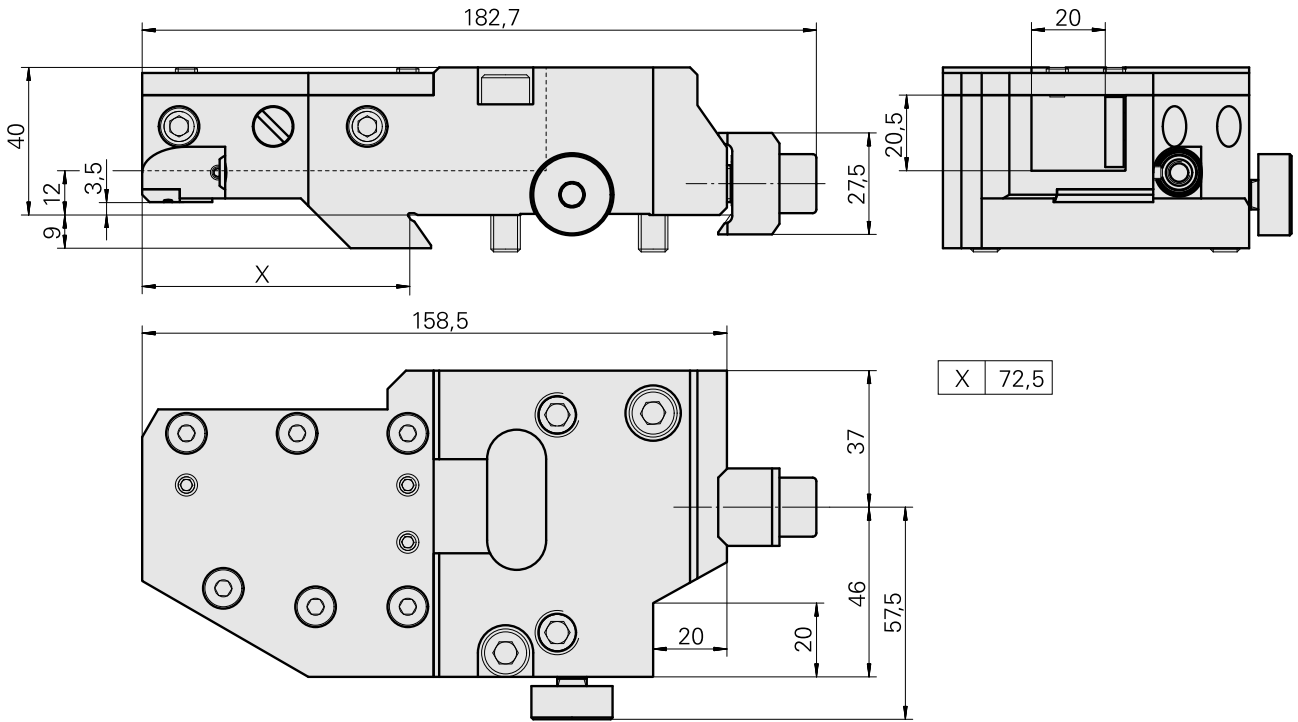
### Caratteristiche tecniche

<b>Slide system MS</b>	MS32/MS40
<b>Drive</b>	not live
<b>Fixation MS</b>	Dovetail
<b>Cooling</b>	external and internal
<b>Pressure</b>	80 bar
<b>Direction</b>	right-handed run
<b>Mounting</b>	Square 20x20
<b>X [mm]</b>	72.5 (2.85")
<b>Y [mm]</b>	–
<b>Z [mm]</b>	12 (0.47)
<b>INDEX TRAUB products</b>	MS32C • MS32-6.2 • MS40-6 • MS32-6.3



### Istruzioni

In presenza della lavorazione lato posteriore con 3 portautensili fissi, il montaggio avviene nella posizione 6.2!



---

## Documenti

Non sono disponibili download per questo prodotto

## Accessori

### Accessori opzionali

#### Tool holder accessories

#### [Angle, Height 4 mm, Width 4 mm](#)

Id prodotto : 10328835

Id prodotto precedente : WK1110.16

TH accessories  
category  
Compensation bracket

Mounting  
Square 20x20

#### Altri accessori

#### [SOCKET HEAD SCREW](#)

Id prodotto : 10559508

Id prodotto precedente : 410260.0412

---

#### [BALL SPRAY NOZZLE 12D/M6](#)

Id prodotto : 10602750

Id prodotto precedente : 474550.0101

---

#### [COVER \(Anschlagdeckel/Verschleißt.\)](#)

Id prodotto : 10900388

Id prodotto precedente : W95061.5214

---

#### [Countersunk screw M 4x 8/T20 verzinkt 402314 8](#)

Id prodotto : 10586100

Id prodotto precedente : 410362.0408

---