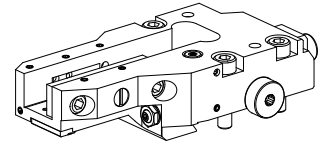


Grooving tool and stop holder MS32/MS40

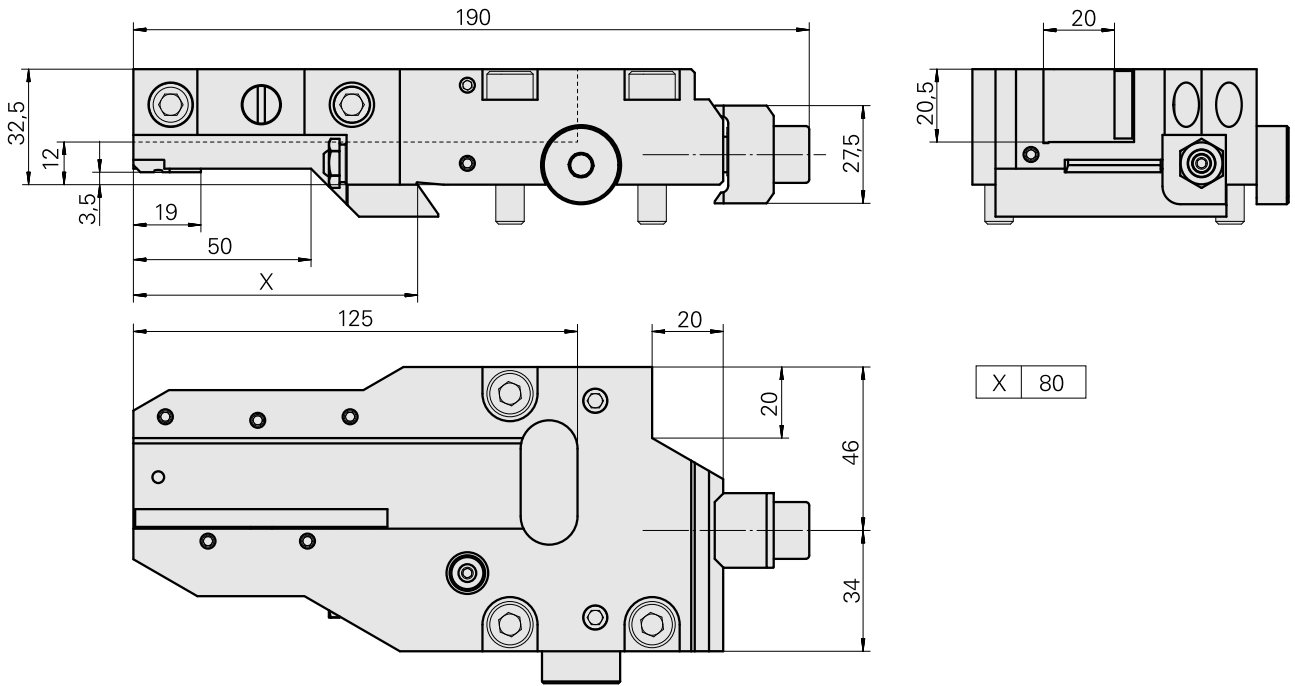
Technische Daten

| | |
|-----------------------------|-----------------------|
| Slide system MS | MS32/MS40 |
| Drive | not live |
| Fixation MS | Dovetail |
| Cooling | external and internal |
| Pressure | 80 bar |
| Direction | right-handed run |
| Mounting | Square 20x20 |
| X [mm] | 80 (3.15") |
| Y [mm] | – |
| Z [mm] | 12 (0.47) |
| INDEX TRAUB products | MS40-8 |



Hinweis

Nur in der Lage 7.1 einsetzbar! Anschlagplatte nicht im Lieferumfang enthalten!



Dokumente

Für dieses Produkt sind keine Downloads vorhanden

Zubehör

Optionales Zubehör

Tool holder accessories

[Kühlmittelrohr, L = 100 mm](#)

Artikel-Id : 10303677

frühere Artikel-Id : W9990910

| | |
|-----------------------|----------|
| WZH Zubehörkategorie | Aufnahme |
| Kühlschmierstoff-Rohr | M5 |

[Angle, Height 4 mm, Width 4 mm](#)

Artikel-Id : 10328835

frühere Artikel-Id : WK1110.16

| | |
|----------------------|----------------|
| WZH Zubehörkategorie | Aufnahme |
| Ausgleichswinkel | Vierkant 20x20 |

weiteres Zubehör

[SOCKET HEAD SCREW](#)

Artikel-Id : 10559508

frühere Artikel-Id : 410260.0412

[Kühlmittelbolzen D10; M6](#)

Artikel-Id : 10562562

frühere Artikel-Id : W00019.0153

[Hohlschraube M12x1](#)

Artikel-Id : 10757766

frühere Artikel-Id : W02013.0001

[Buchse 4x8x12](#)

Artikel-Id : 10831938

frühere Artikel-Id : W02010.0002

[Kugelspritzdüse D8xM5 D8xM5](#)

Artikel-Id : 10392450

frühere Artikel-Id : W02019.0002

[Anschlagplatte](#)

Artikel-Id : 12124573

frühere Artikel-Id :

[Senkschraube 8.8 Torx M4x8/T20 M 4x 8/T20 verzinkt 402314 8](#)

Artikel-Id : 10586100

frühere Artikel-Id : 410362.0408

[DECKEL \(Anschlagdeckel/Verschleißt.\)](#)

Artikel-Id : 10900388

frühere Artikel-Id : W95061.5214
