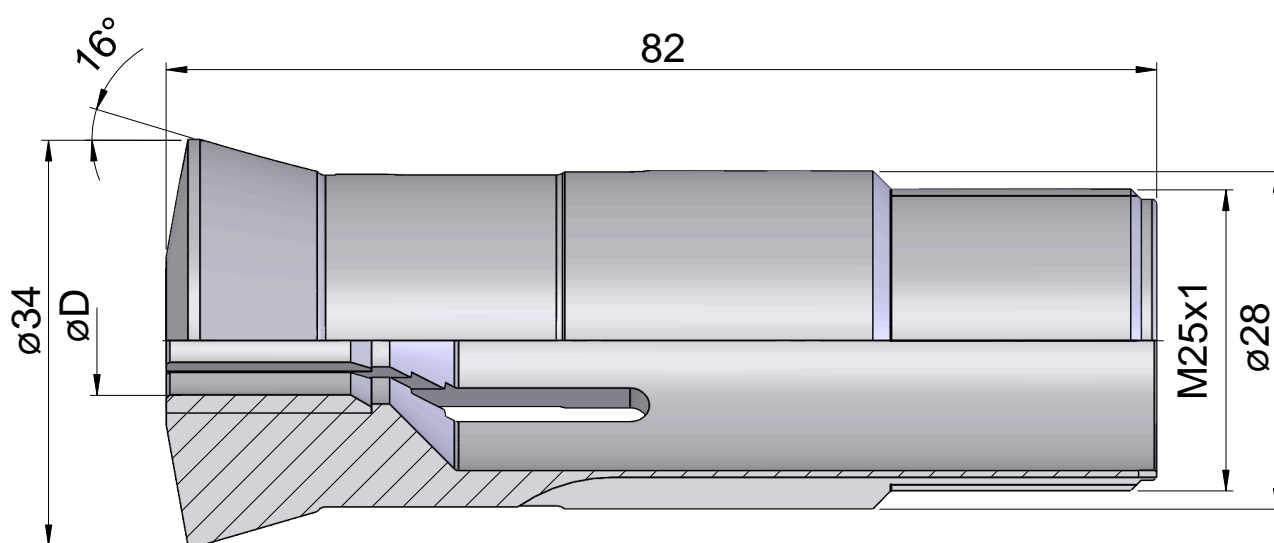
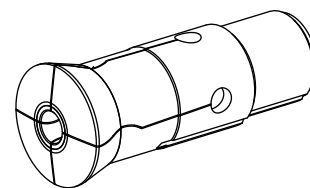


Guide bush T223 Ø=7,00

Caratteristiche tecniche

Altezza mont. sistema serr.	T223
Lin. prod. di altri produkt.	
Tipo di serraggio	Con inserto HM
Diametro nominale (mm)	7 Millimeter
Metodo di serraggio	Serraggio esterno
Modello pinza di serraggio	regolabile
Variante pinza di serraggio	Scanalatura a S
Lin. prod. di altri produkt.	Schlenker



Documenti

Non sono disponibili download per questo prodotto