

Adapter mounting aid Hydraulic expansion

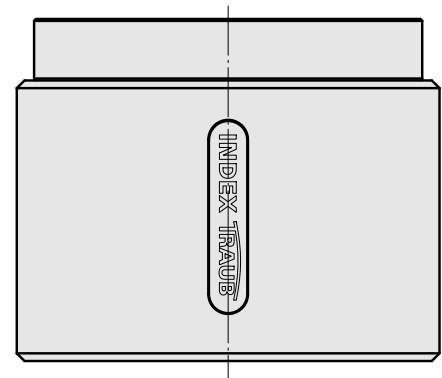
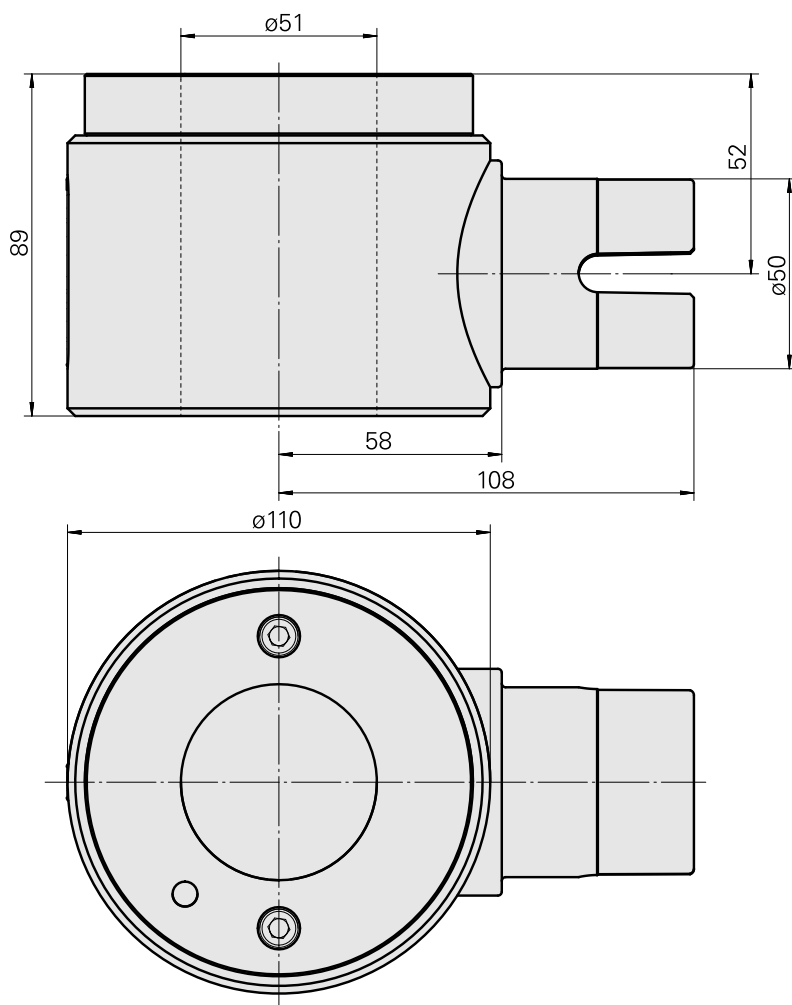
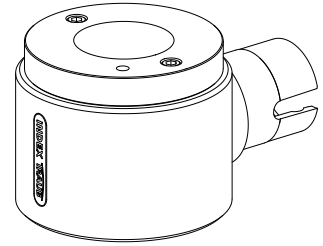
Données techniques

TH accessories category

Adapter mounting aid

Tool mounting

Hydraulic expansion D51 (2.01)



Documents

Aucun téléchargement n'est disponible pour ce produit

Accessoires

Accessoires optionnels

Autres accessoires

[Reductions Hydraulic Expansion Ø28,5](#)

ID produit : 12026516

Ancienne ID produit :

[Reductions Hydraulic Expansion Ø20](#)

ID produit : 12026517

Ancienne ID produit :

[Reductions Hydraulic Expansion Ø36](#)

ID produit : 12026518

Ancienne ID produit :
