

Verschlussstopfen Schaft 25, Stahl

Technische Daten

Schaft KPS

Antrieb

X [mm]

Y [mm]

Z [mm]

Produkte INDEX TRAUB

Schaft 25

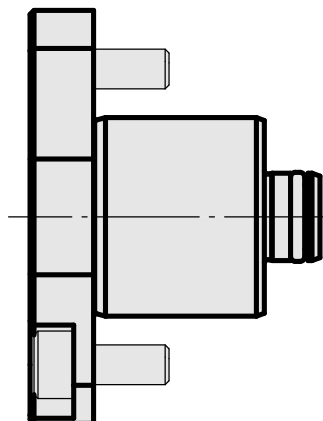
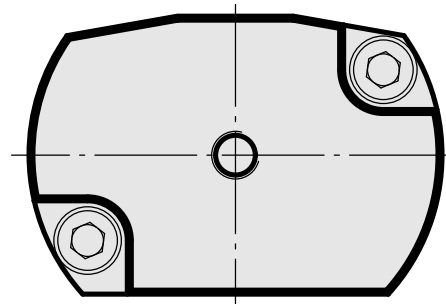
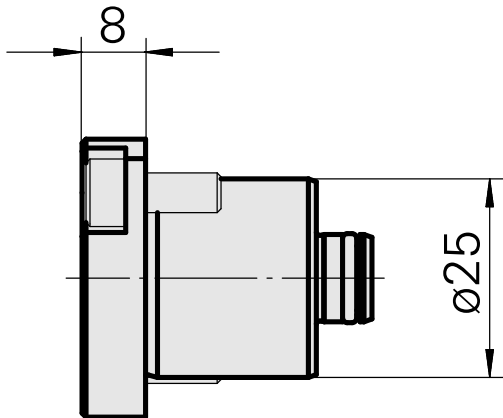
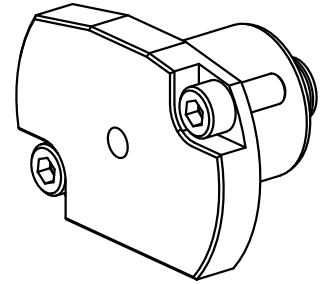
nicht angetrieben

–

–

8

TNL20 • TNL32-11 compact
• TNL20-11 • TNL32 compact
• TNL20.2-11 • TNK40.2-10 •
TNL20.2 • TNK40.2



Dokumente

Für dieses Produkt sind keine Downloads vorhanden