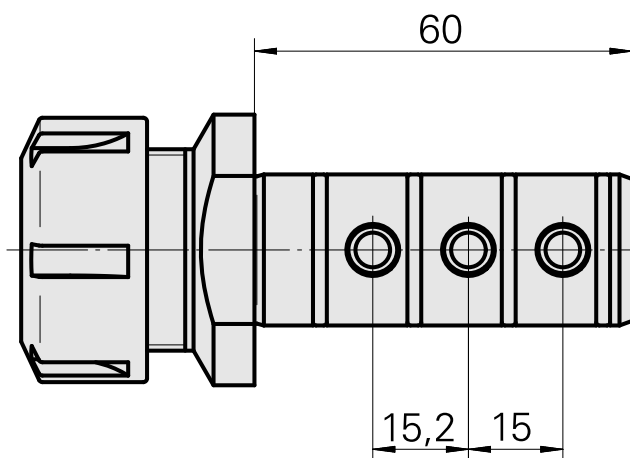
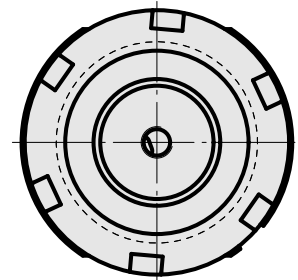
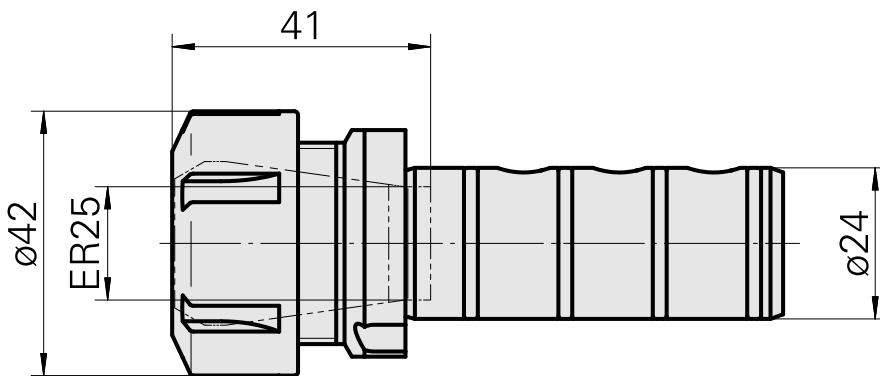
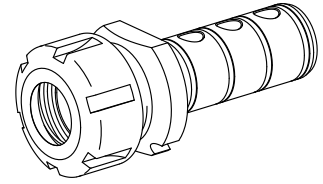


Mount ER25

Caratteristiche tecniche

Drive	not live
Cooling	internal
Mounting	ER25
Pressure	80 bar
X [mm]	-
Y [mm]	-
Z [mm]	-
INDEX TRAUB products	ABC65 • TNK42/65 • TNL18 • TNL20 • TNL32-11 • TNL32 • TNL32-11 compact • TNL20-11 • TNL32 compact • TNK40.2-10 • TNL20.2 • TNK40.2



Documenti

Non sono disponibili download per questo prodotto

Accessori

Necessario per l'esercizio

[Spanner](#)

Id prodotto : 10802433

Id prodotto precedente : 490219.0251

Categoria acces. portautensile Attrezzo per pinze di serrag.	Attacco ER25	Tipo pinza di serraggio ER 25	Tipo dado di serraggio Filettatura interna
Strumento per pinze Chiave dado di serraggio			

Accessori opzionali

Tool holder accessories

[Dado di serraggio](#)

Id prodotto : 10193990

Id prodotto precedente : 901939.0251

Categoria acces. portautensile Dado di serraggio	Attacco ER25	Tipo pinza di serraggio ER 25	Tipo dado di serraggio Filettatura interna
--	-----------------	----------------------------------	---

Altri accessori

[Pinza di serraggio](#)

Id prodotto : 10206464

Id prodotto precedente : 901930.3---

[Pinza foratura filettata ET-1-16](#)

Id prodotto : 10542491

Id prodotto precedente : 3230--

11072565
W9990575

INDEX

Pinza foratura filettata

Id prodotto : 10256515
Id prodotto precedente : WZ9990.9507F

Pinza di serraggio retrattile

Id prodotto : 10029756
Id prodotto precedente : W999067-

Pinza di serraggio, sigillato

Id prodotto : 10698406
Id prodotto precedente : W999085-
