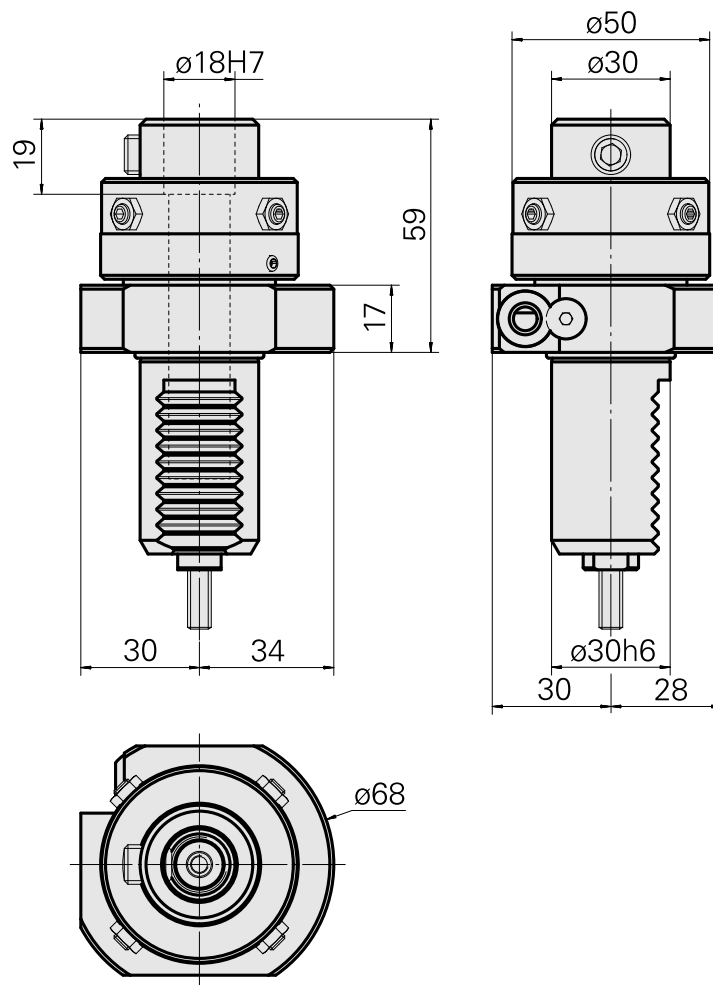


## Reaming tool holder VDI 30 D18 (0.71 "), adjustable

### Technische Daten

Schaft VDI	VDI 30
Antrieb	nicht angetrieben
Fixierung VDI	keine
Kühlung	außen
Druck	20 bar
Aufnahme	D18
180° wendbar	nein
X [mm]	59
Y [mm]	-
Z [mm]	-
Produkte INDEX TRAUB	V100 • V200 • V160C • V160G • V300 • TNA300



## Dokumente

Für dieses Produkt sind keine Downloads vorhanden

## Zubehör

Optionales Zubehör

**weiteres Zubehör**

### [Spannbuchse D18](#)

Artikel-Id : 10677907  
frühere Artikel-Id : 993118.----

---

### [Kühlrohr](#)

Artikel-Id : 10676412  
frühere Artikel-Id : W63211.5112

---

### [Schraube-Senk 8.8 Torx M 5x12/T25 14581 M 5x12/T25 verzinkt 402315 12](#)

Artikel-Id : 10607371  
frühere Artikel-Id : 410362.0512

---