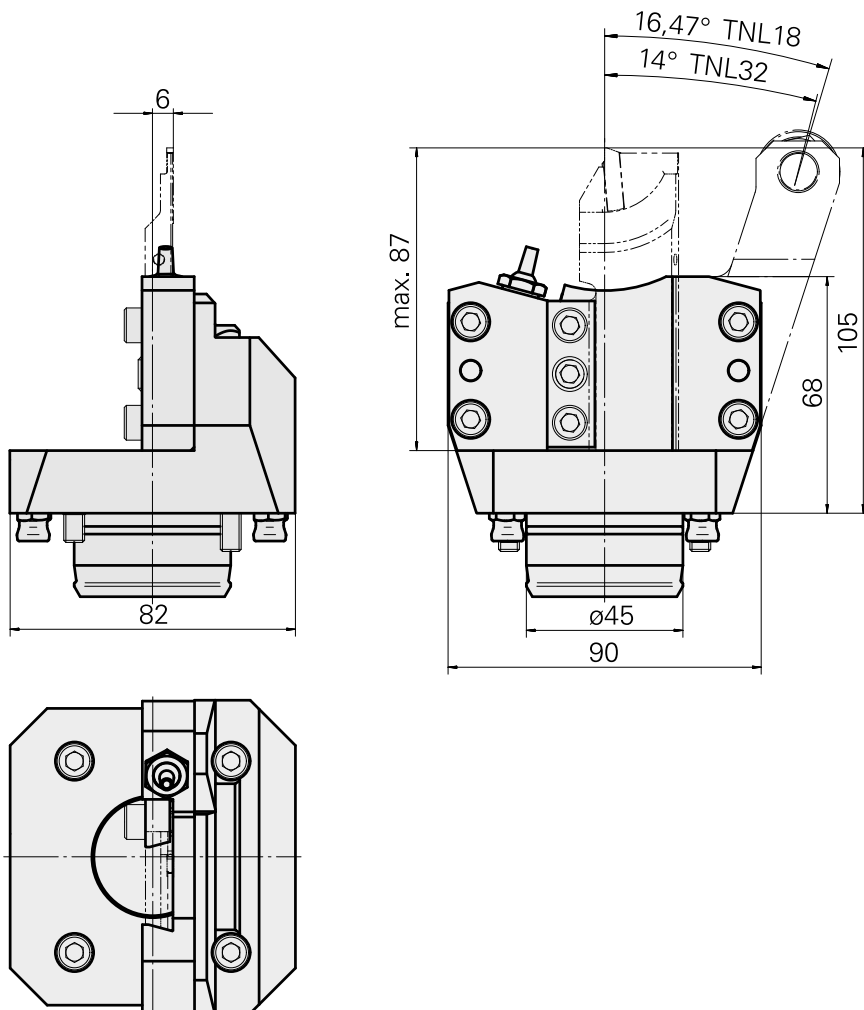
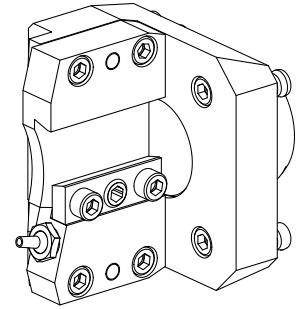


切槽刀架 KPS 45 梯形 26x8

技术特点

刀柄KPS	KPS 45
驱动装置	非动力式
冷却	外冷
夹具	梯形 26x8
压力	80 bar
X [mm]	68
Y [mm]	-
Z [mm]	-6
INDEX TRAUB产品	TNL18 • TNL20 • TNL32-11 • TNL32 • TNL32-11 compact • TNL20-11 • TNL32 compact • TNK40.2-10 • TNL20.2 • TNK40.2



文件

没有针对此产品的任何下载

附件

可选附件

Tool holders with compact shank

[材料定位, 同步运转](#)

产品ID : 10436606
以前的产品ID : W9990516

驱动装置
非动力式

INDEX TRAUB产品
TNL32-11 compact
• TNL32 • TNL20-11
• TNL32 compact •
TNK40.2-10 • TNL20 •
TNL32-10 • TNL32-11
• TNL32-7 • TNL32-7B
• TNL32-8 • TNL32-9 •
TNL32-9P • TNL32P •
TNL20.2 • TNK40.2

其他附件

[Bush 4x8x12](#)

产品ID : 10831938
以前的产品ID : W02010.0002

[Nozzle Kugel-D8](#)

产品ID : 10007891
以前的产品ID : 904837

[Hollow screw M12x1](#)

产品ID : 10757766
以前的产品ID : W02013.0001
