

## WFB 20-12 Milling shaft D22, with cutter tightening screw

### Technische Daten

TH accessories category

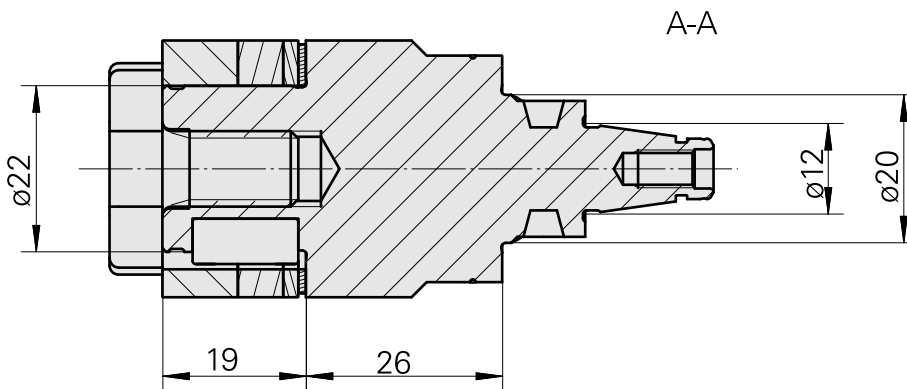
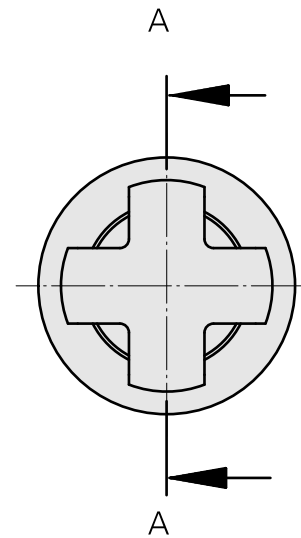
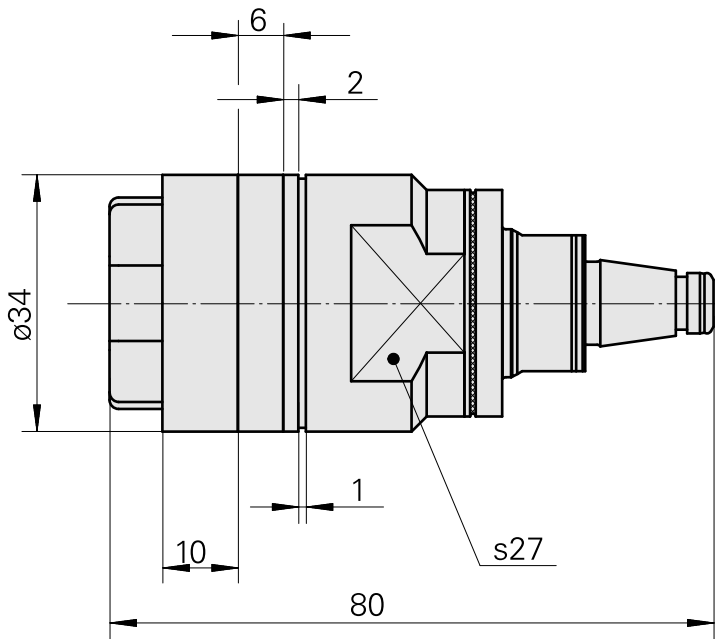
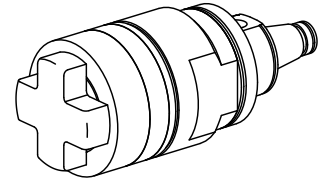
WFB 20-12

Mounting

Milling shaft D22

Quick change inserts

mill arbor mounting



---

## Dokumente

Für dieses Produkt sind keine Downloads vorhanden

## Zubehör

Zum Betrieb benötigt

### [mill arbor wrench](#)

Artikel-Id : 10428155  
frühere Artikel-Id : 203020.1220

TH accessories  
category  
Tool

Mounting  
Milling shaft D22

Tools for Collet chucks  
Mill arbor wrench

## Optionales Zubehör

### Zubehör für Werkzeughalter

### [Fräseranzugsschraube M10](#)

Artikel-Id : 10638143  
frühere Artikel-Id : 250122.1028

WZH Zubehörcategorie  
Fräseranzugsschraube

Aufnahme  
M10

### weiteres Zubehör

### [Ring](#)

Artikel-Id : 10398855  
frühere Artikel-Id : 251390.----

---

### [FRÄSDORNRING](#)

Artikel-Id : 10169490  
frühere Artikel-Id : 251391.----

---