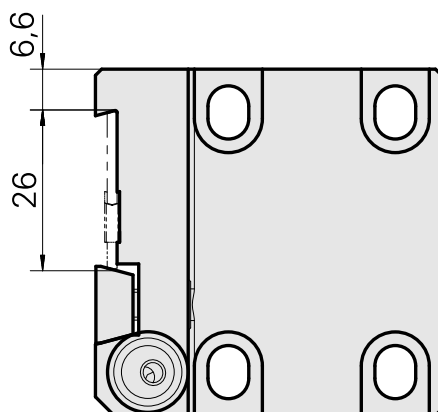
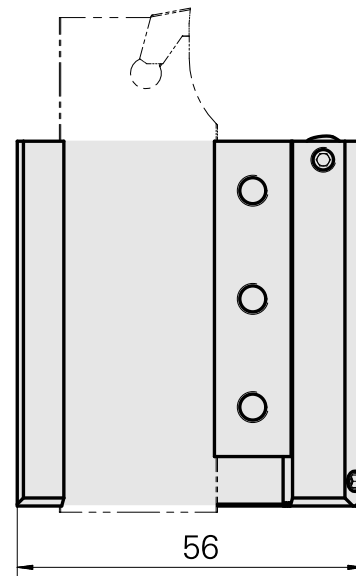
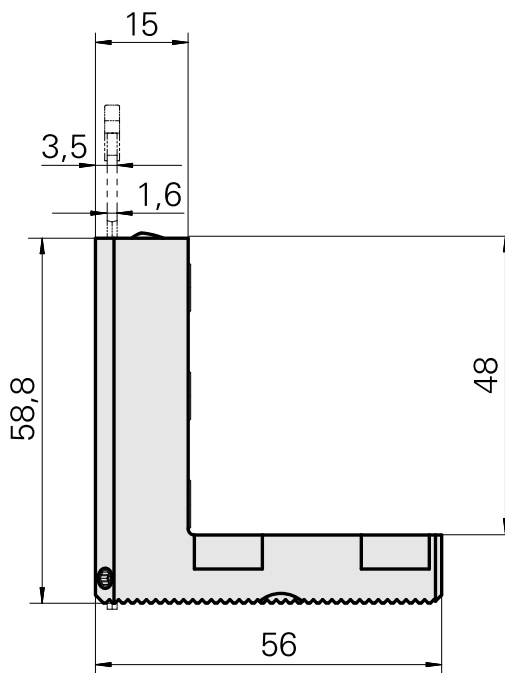
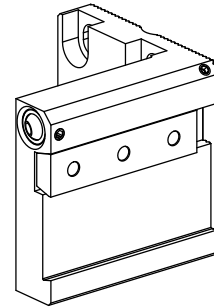


Grooving tool holding block Trapezoid 26, vertically adjustable

技术特点

驱动装置	非动力式
冷却	外冷
压力	20 bar
夹具	梯形 26x4
X [mm]	59
Y [mm]	-
Z [mm]	18,5
INDEX TRAUB产品	C100



文件

没有针对此产品的任何下载

附件

可选附件

其他附件

[Ball nozzle 10D/M4](#)

产品ID：10679818

以前的产品ID：474550.0081
