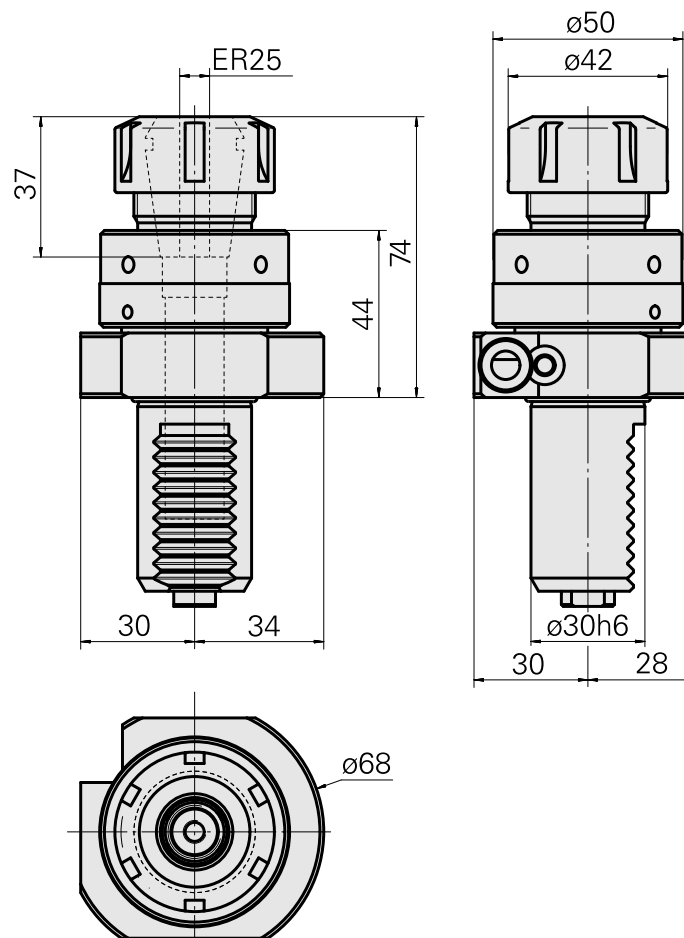
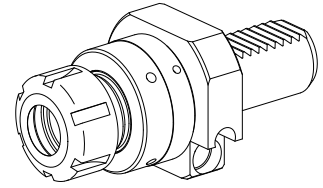


Reibhalter VDI 30 ER25, einstellbar

Technische Daten

Schaft VDI	VDI 30
Antrieb	nicht angetrieben
Fixierung VDI	keine
Kühlung	außen
Druck	20 bar
Aufnahme	ER25
180° wendbar	nein
Datenträger	Aufnahmebohrung prüfen
X [mm]	73,5
Y [mm]	-
Z [mm]	-
Produkte INDEX TRAUB	V100 • V200 • V160C • V160G • V300 • TNA300



Dokumente

Für dieses Produkt sind keine Downloads vorhanden

Zubehör

Zum Betrieb benötigt

[Spannschlüssel E25](#)

Artikel-Id : 10802433
frühere Artikel-Id : 490219.0251

WZH Zubehörkategorie Werkzeug für Spannzangen	Aufnahme ER25	Spannzangentyp ER25	Spannmuttertyp Innengewinde
Werkzeug für Spannzangen Spannmutterschlüssel			

Optionales Zubehör

Zubehör für Werkzeughalter

[Spannmutter M32x1,5](#)

Artikel-Id : 10193990
frühere Artikel-Id : 901939.0251

WZH Zubehörkategorie Spannmutter	Aufnahme ER25	Spannzangentyp ER25	Spannmuttertyp Innengewinde
-------------------------------------	------------------	------------------------	--------------------------------

weiteres Zubehör

[Spannzangen ER25 1-16 D](#)

Artikel-Id : 10206464
frühere Artikel-Id : 901930.3---

[Schrumpfspannzangen ER25](#)

Artikel-Id : 10029756
frühere Artikel-Id : W999067-

Gewindebohrzangen ET-1-25

Artikel-Id : 10191234
frühere Artikel-Id : 3224--

Gewindebohrzangen ER25-GB

Artikel-Id : 10256515
frühere Artikel-Id : WZ9990.9507F

Spannzangen ER25 abgedichtet

Artikel-Id : 10698406
frühere Artikel-Id : W999085-

Kühlrohr

Artikel-Id : 10676412
frühere Artikel-Id : W63211.5112

Schraube-Senk 8.8 Torx M 5x12/T25 14581 M 5x12/T25 verzinkt 402315 12

Artikel-Id : 10607371
frühere Artikel-Id : 410362.0512
