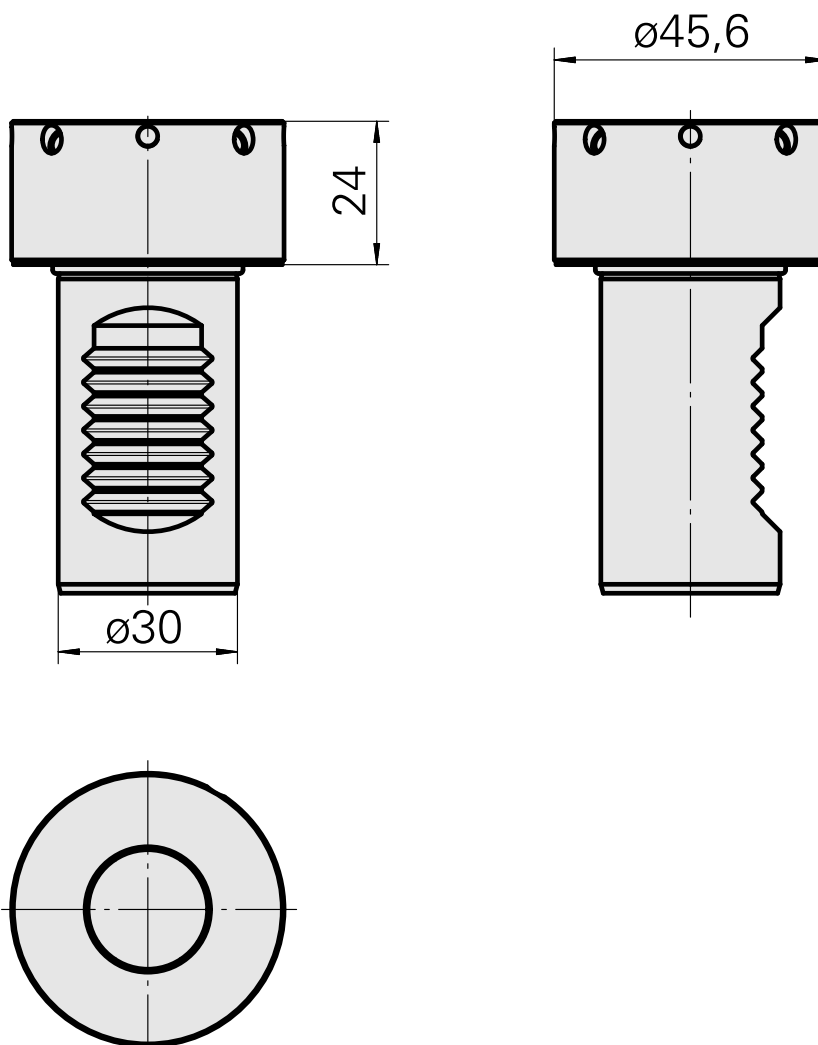
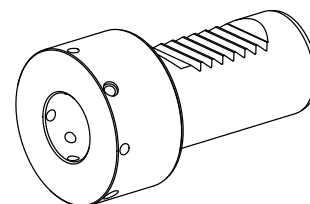


## Probe holder VDI 30 Renishaw D20

### 技术特点

刀柄VDI	VDI 30
驱动装置	非动力式
固定装置VDI	无
夹具	Renishaw D20
可翻转 180°	否
X [mm]	24
Y [mm]	-
Z [mm]	-
INDEX TRAUB产品	G250 · G220.3 · TNX220.3 · TNX200.3 · G200.3 · G320.3 compact



## 文件

没有针对此产品的任何下载