

Attacco utensile

Caratteristiche tecniche

Categoria acces. portautensile

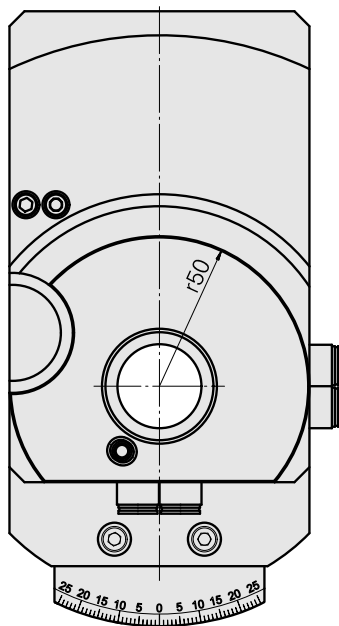
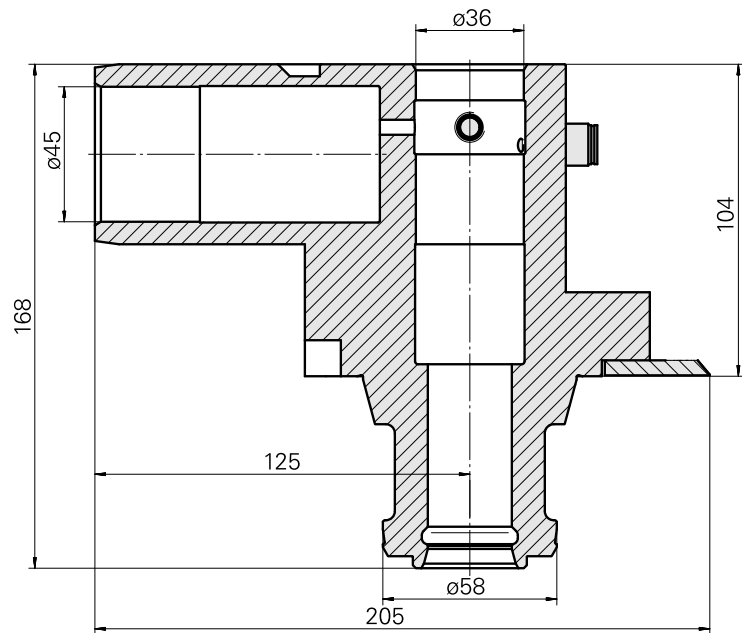
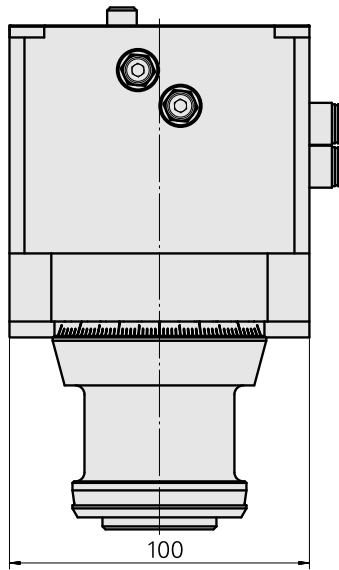
Attacco per utensile

Prodotti INDEX TRAUB

Adattat. blocco prerregolazione

Gambo compatto 45/Gambo 36

TNL32



Documenti

Schede prodotto

[DE \(pdf\)](#)

[EN \(pdf\)](#)

[FR \(pdf\)](#)