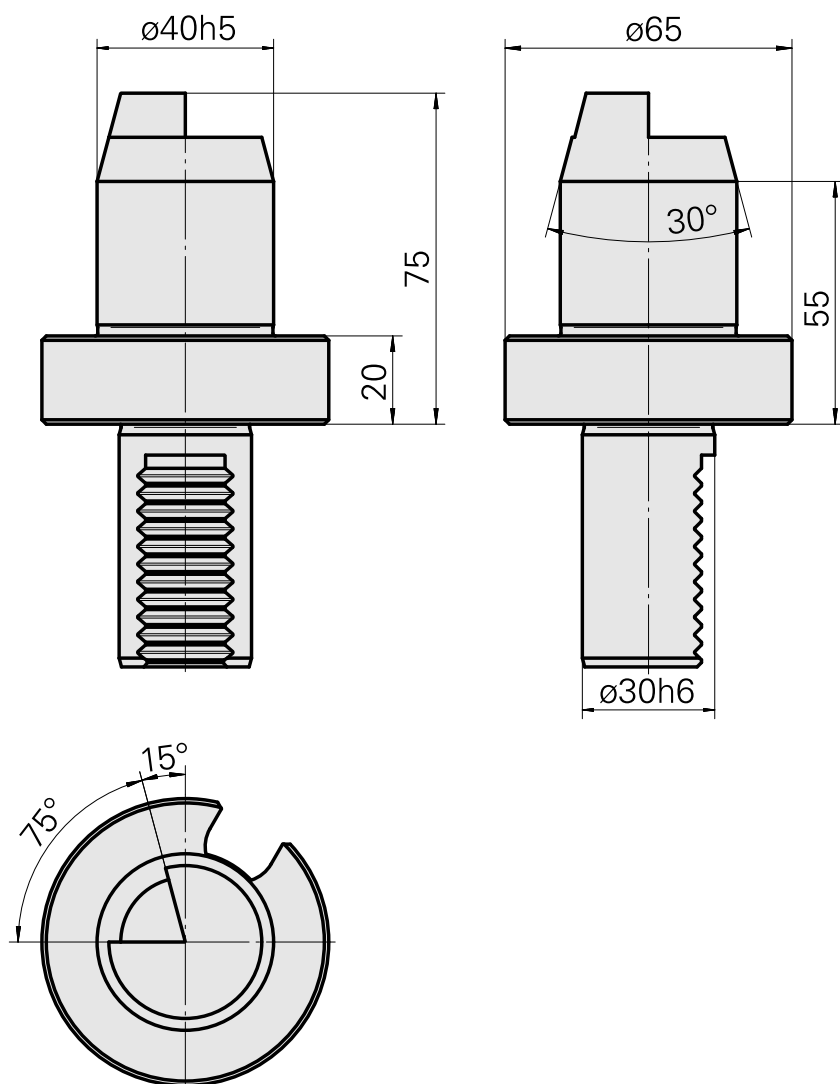
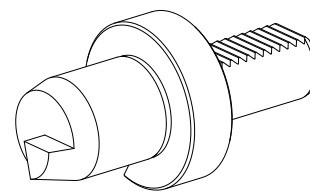


Mandrin de contrôle VDI 30 D40

Données techniques

Queue VDI	VDI 30
Entraînement	non entraîné
Fixation VDI	aucune
Attachement	D40
Réversible 180°	non
X [mm]	75
Y [mm]	-
Z [mm]	-
Produits INDEX TRAUB	TNA300



Documents

Aucun téléchargement n'est disponible pour ce produit