

## WFB 32-20 Schrumpfaufnahme D10

### Technische Daten

WZH Zubehörkategorie

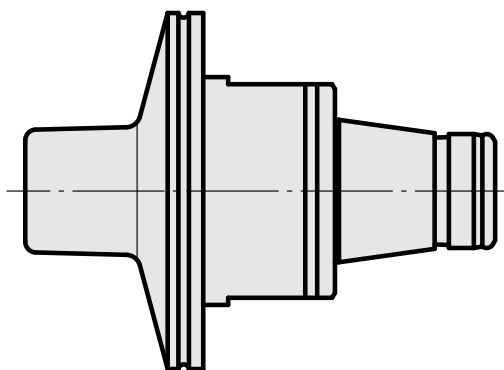
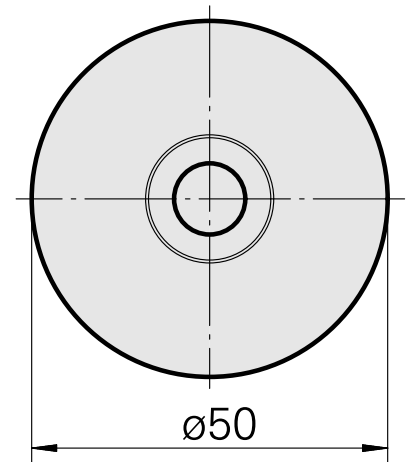
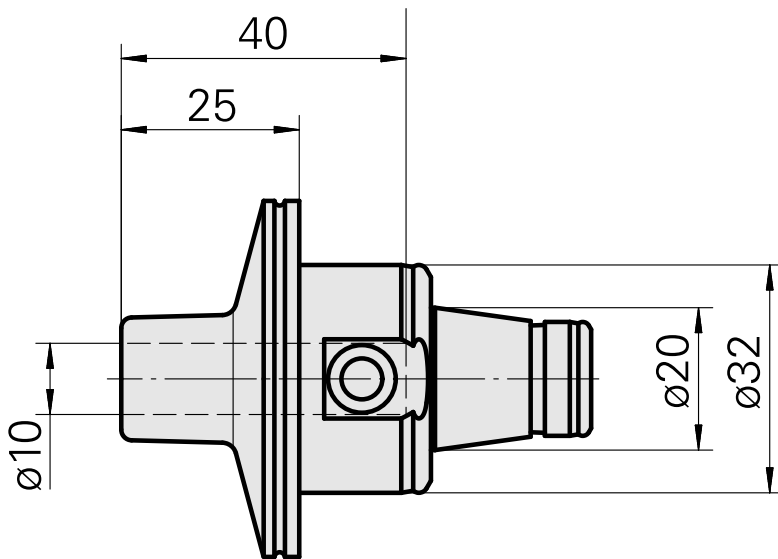
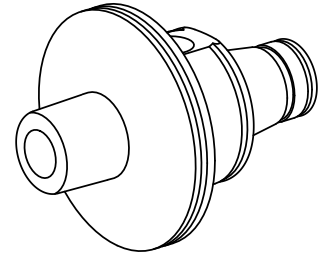
WFB 32-20

Aufnahme

Schrumpfaufnahme D10

Schnellwechseleinsätze

Schrumpfaufnahme



## **Dokumente**

Für dieses Produkt sind keine Downloads vorhanden