

WFB 20-12 铣削轴 D13, 带铣刀锁紧螺栓

技术特点

刀座附件类别

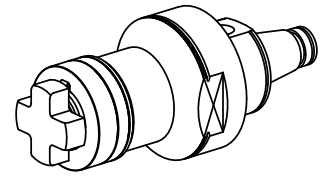
WFB 20-12

夹具

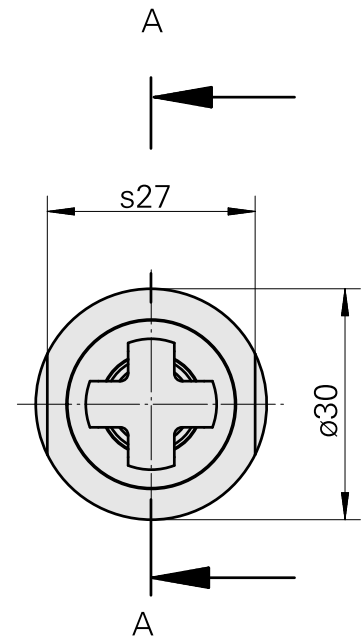
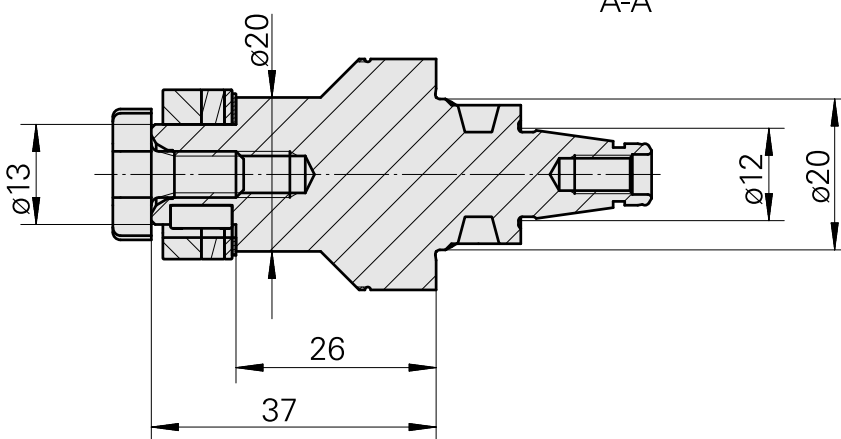
铣削轴 D13

快换夹头

带铣刀杆刀柄



A-A



文件

没有针对此产品的任何下载

附件

转至运行所需

[mill arbor wrench](#)

产品ID：10788685

以前的产品ID：203020.1130

刀座附件类别
用于夹头的工具

夹具
铣削轴 D13

夹头工具
铣削芯轴扳手

可选附件

Tool holder accessories

[Screw](#)

产品ID：10456640

以前的产品ID：250122.0617

刀座附件类别
铣刀锁紧螺栓

夹具
M5

其他附件

[Ring](#)

产品ID：10398855

以前的产品ID：251390.-----

[Ring](#)

产品ID：10169490

以前的产品ID：251391.-----
