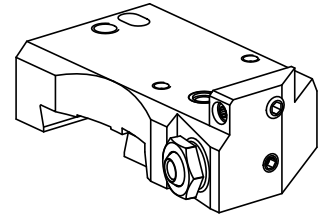


Grooving tool holding block Trapezoid 26

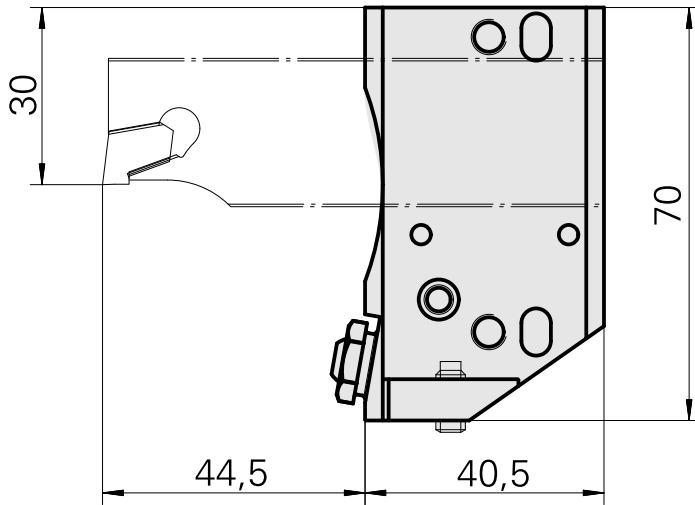
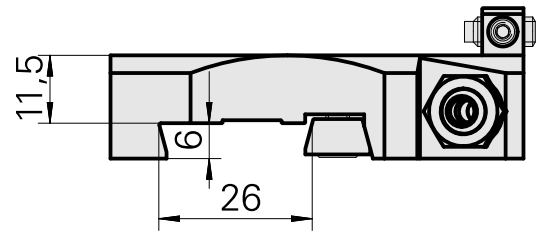
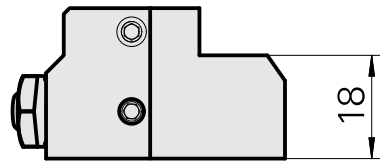
Características técnicas

Acionamento	não acionado
Refrigeração	externo
Pressão (até)	80 bar
Direção	sentido horário
Recepção	Trapézio 26x5
X [mm]	40,5
Y [mm]	–
Z [mm]	11,5
Produtos INDEX TRAUB	MS16-6 • MS16-6 Plus



Nota

Especialmente para lâminas de corte à esquerda!



Documentos

Não há downloads disponíveis para este produto

Acessórios

Acessórios opcionais

Outros acessórios

[Bucha 4x8x12](#)

ID do produto : 10831938

ID anterior do produto : W02010.0002

[Parafuso oco M12x1](#)

ID do produto : 10757766

ID anterior do produto : W02013.0001

[Bocal bola D8xM5](#)

ID do produto : 10392450

ID anterior do produto : W02019.0002

[Tubeira Kugel-D8](#)

ID do produto : 10007891

ID anterior do produto : 904837

[Placa de encosto](#)

ID do produto : 10113552

ID anterior do produto : W9990974
