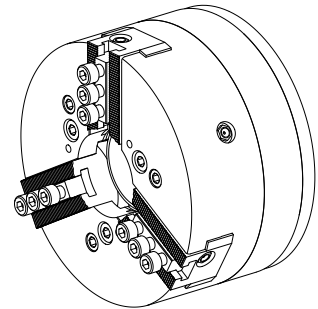


## Autocentrante 3 griffe

### Caratteristiche tecniche

<b>Prodotti INDEX TRAUB</b>	G200.2 • G220
<b>Passaggio del mandrino</b>	65mm
<b>Lato di lavorazione</b>	Contromandrino
<b>Lin. prod. di altri produtt.</b>	KFD-175/3HS 1/16
<b>Attacco mandrino</b>	AP140
<b>Altezza mont. sistema serr.</b>	175
<b>Lin. prod. di altri produtt.</b>	Roehm



Per questo prodotto non è disponibile attualmente una visualizzazione in 3 pagine

## **Documenti**

Non sono disponibili download per questo prodotto

## **Accessori**

Necessario per l'esercizio

### [Adattatore](#)

Id prodotto : 10287140

Id prodotto precedente : 908127.8451

---