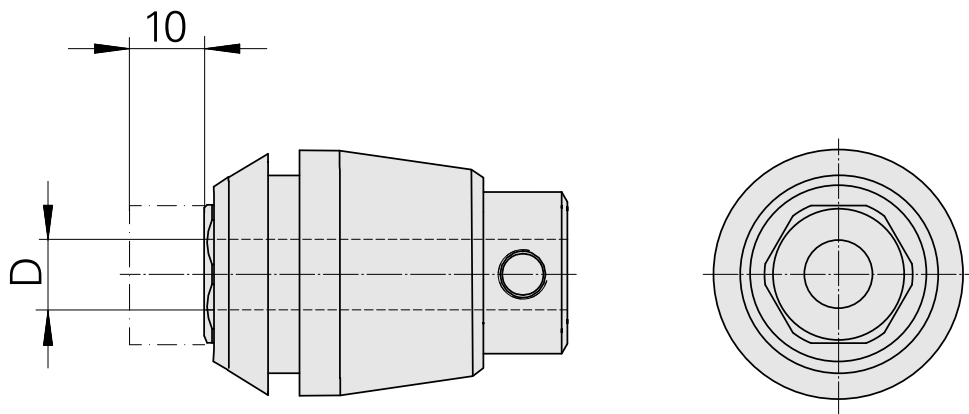


## ER-Gewindebohrspannzange ET1-32 4,5mm

### Technische Daten

<b>WZH Zubehörkategorie</b>	ER-Gewindebohrspannzange
<b>Aufnahme</b>	ER32
<b>Werkzeugaufnahme</b>	4,5mm
<b>Spannzangentyp</b>	ET1-32



## **Dokumente**

Für dieses Produkt sind keine Downloads vorhanden