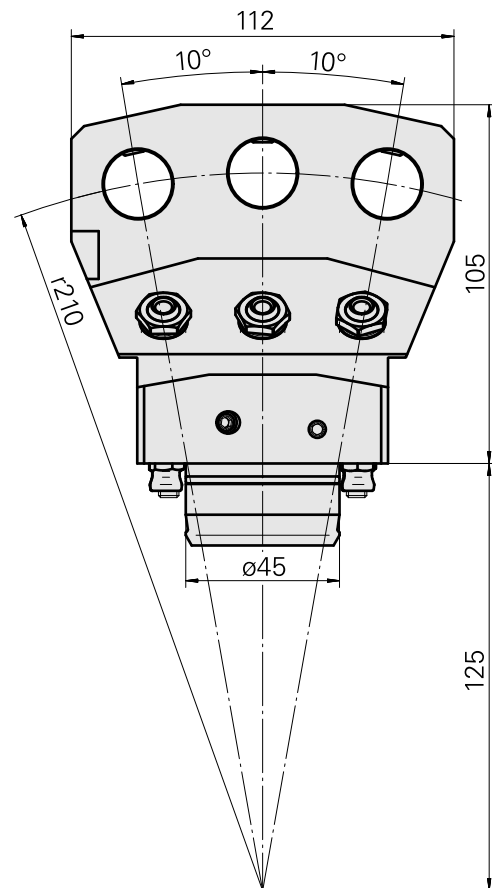
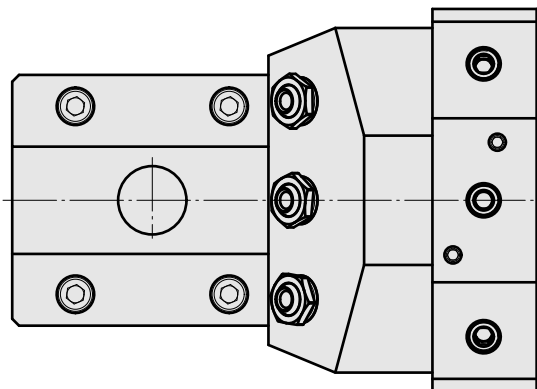
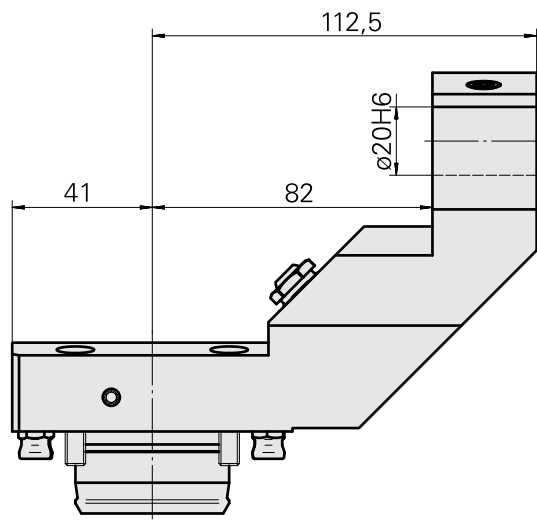
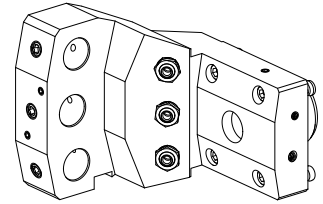


Basishalter KPS 45 D20, dreifach

Technische Daten

Schaft KPS	KPS 45
Antrieb	nicht angetrieben
Kühlung	außen und innen
Aufnahme	D20
Druck	120 bar
180° wendbar	nein
X [mm]	85
Y [mm]	±10°
Z [mm]	-82
Produkte INDEX TRAUB	TNL32-11 • TNL32



Dokumente

Produkthinweise

[FR \(pdf\)](#)

[DE \(pdf\)](#)

[EN \(pdf\)](#)

Zubehör

Optionales Zubehör

Werkzeughalter mit Kompaktschaft

[Aufnahme ER16](#)

Artikel-Id : 10350291

frühere Artikel-Id : W9991140

Antrieb nicht angetrieben	Kühlung innen	Aufnahme ER16	Druck 80 bar
X [mm] -	Y [mm] -	Z [mm] -	Produkte INDEX TRAUB TNL18 • TNL20 • TNL32-11 • TNL32 • TNL32-11 compact • TNL20-11 • TNL32 compact • TNL20.2-11 • TNK40.2-10 • TNL20.2 • TNK40.2

[Aufnahme WFB 20-12](#)

Artikel-Id : 10286381

frühere Artikel-Id : W9991139

Antrieb nicht angetrieben	Kühlung innen	Aufnahme WFB 20-12	Druck 80 bar
X [mm] -	Y [mm] -	Z [mm] -	Produkte INDEX TRAUB TNL18 • TNL20 • TNL32-11 • TNL32 • TNL32-11 compact • TNL20-11 • TNL32 compact • TNL20.2-11 • TNK40.2-10 • TNL20.2 • TNK40.2

Zubehör für Werkzeughalter

[Spitzenführhalter d1=11,2 1:7,5 D20, gefedert, D15,14 mm/Kegel 1:7,5](#)

Artikel-Id : 11097039
frühere Artikel-Id : W9991302

WZH Zubehörkategorie	Aufnahme	Werkzeugaufnahme
Spitzenführhalter	D20	Kegel 1:7,5

weiteres Zubehör

[Buchse 10 D x 6 D x 12,5](#)

Artikel-Id : 10670360
frühere Artikel-Id : W67530.0824

[Hohlschraube M14x1](#)

Artikel-Id : 10105238
frühere Artikel-Id : W67530.0818

[Kugelspritzdüse D10xM6](#)

Artikel-Id : 11031912
frühere Artikel-Id : W67500.3208

[Stift-Gewinde W&F M10x1x11 SW5 M10x1x11](#)

Artikel-Id : 10165359
frühere Artikel-Id : 326057
