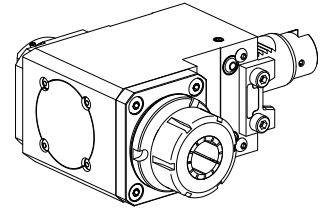


Milling unit VDI 40 2:1 ER40

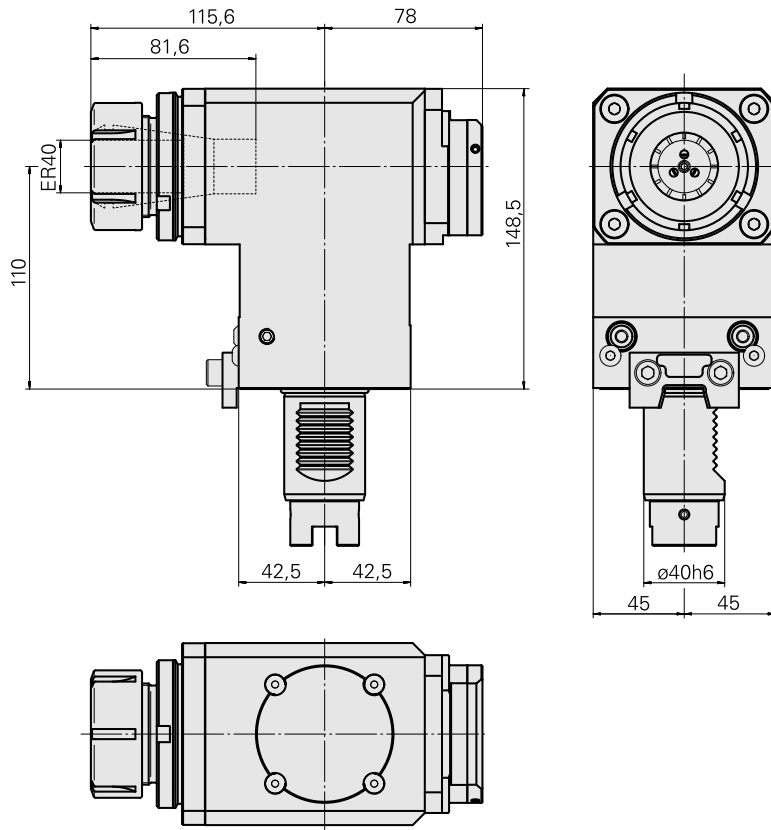
Données techniques

Shank VDI	VDI 40
Drive	Dog clutch
Fixation VDI	Vee bar
Speed ratio	2:1
Cooling	external
Pressure	20 bar
Mounting	ER40
reversible 180°	no
Direction	opposite to drive direction
X [mm]	110 (4.33")
Y [mm]	–
Z [mm]	116 (4.57)
INDEX TRAUB products	G400



Remarque

Porte-outils spécial pour INDEX G400 ! Marche à sec interdite ! Le porte-outil ne peut être utilisé que sur la tourelle inférieure !



Documents

Aucun téléchargement n'est disponible pour ce produit

Accessoires

Nécessaire à l'exploitation

Clé

ID produit : 10474438

Ancienne ID produit : 490219.0401

Catégorie d'accessoires PO Outil	Attachement ER40	Type de pince de bridage ER 40	Type d'écrous de serrage Filet inter
Outil pour pinces de serrage Clé pour écrou de serrage			

Clé à ergot

ID produit : 10567017

Ancienne ID produit : 490340.0590

Catégorie d'accessoires PO Outil	Type d'écrous de serrage Diamètre extérieur 55-62 mm	Outil pour pinces de serrage Clé à ergots
-------------------------------------	--	--

Accessoires optionnels

Accessoires de porte-outils

Écrou de serrage

ID produit : 11029703

Ancienne ID produit : 901939.0401

Catégorie d'accessoires PO Écrou de serrage	Attachement ER40	Type de pince de bridage ER 40	Type d'écrous de serrage Filet inter
--	---------------------	-----------------------------------	---

Autres accessoires

10675167
W1435004

INDEX

Pince de serrage

ID produit : 10146045
Ancienne ID produit : 901930.4---

Amenée lubrifiant f. W64505.2000 u.ä.

ID produit : 10351504
Ancienne ID produit : W64505.2050
