

## WFB 20-12 ER11

### Caratteristiche tecniche

TH accessories category

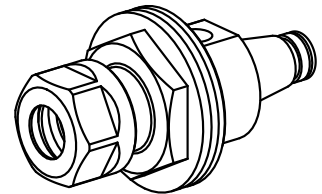
WFB 20-12

Mounting

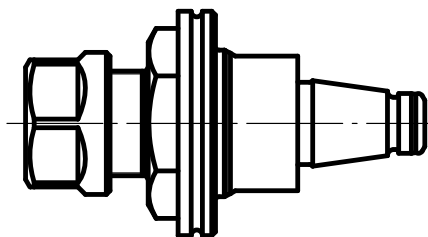
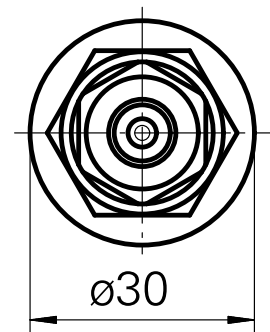
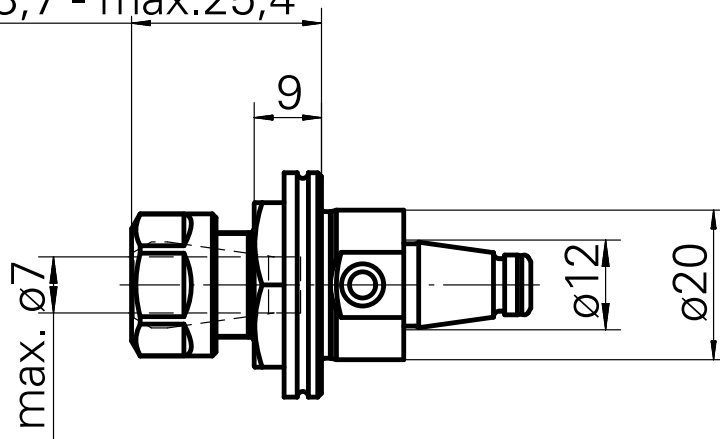
ER11

Quick change inserts

collet mounting



min.23,7 - max.25,4



## Documenti

Non sono disponibili download per questo prodotto

## Accessori

Necessario per l'esercizio

### [Spanner](#)

Id prodotto : 10969996

Id prodotto precedente : 490219.0111

TH accessories category Tool	Mounting ER11	Collet type ER 11	Clamping nut type Female thread
Tools for Collet chucks Clamping nut wrench			

## Accessori opzionali

### Tool holder accessories

### [Dado di serraggio](#)

Id prodotto : 10302707

Id prodotto precedente : 322438

Categoria acces. portautensile Dado di serraggio	Attacco ER11	Tipo pinza di serraggio ER 11	Tipo dado di serraggio Filettatura interna
---	-----------------	----------------------------------	---

### Altri accessori

### [Clamping collet](#)

Id prodotto : 10086829

Id prodotto precedente : 901930.0---

### [tapping tool collet ET-1-12](#)

Id prodotto : 10001911

Id prodotto precedente : 3239--

10667039  
836621

**INDEX**

---

tapping tool collet ER11GB

Id prodotto : 10285407

Id prodotto precedente : 900288

---

Collet chuck

Id prodotto : 10132309

Id prodotto precedente : W999064-

---

Vite di regolazione M 5x10

Id prodotto : 10674886

Id prodotto precedente : 326793

---