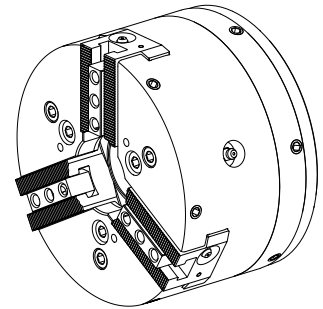


## 3-jaw chuck

### Technische Daten

<b>INDEX TRAUB products</b>	C200 • G220 • R200
<b>Spindle clearance</b>	46mm
<b>Machining side</b>	Main spindle • Counter spindle
<b>manufacturer product line</b>	KFD-HS160-46
<b>Spindle mounting</b>	AP140
<b>manufacturer product line</b>	Roehm



Für dieses Produkt ist aktuell keine 3-Seiten-Ansicht verfügbar

---

## Dokumente

Für dieses Produkt sind keine Downloads vorhanden

## Zubehör

### Optionales Zubehör

#### O-Rings

##### [Anello guarnizione](#)

Artikel-Id : 10633169  
frühere Artikel-Id : 479105.6702

Hersteller Produktlinie Trelleborg	TSS Werkstoffnr. N7024	Schnurstärke 2.5 Millimeter	Hersteller Produktlinie O-Ring
---------------------------------------	---------------------------	--------------------------------	-----------------------------------

##### [Anello guarnizione](#)

Artikel-Id : 10322342  
frühere Artikel-Id : 479103.0722

Hersteller Produktlinie Trelleborg	TSS Werkstoffnr. V70GA	Schnurstärke 2.62 Millimeter	Hersteller Produktlinie O-Ring
---------------------------------------	---------------------------	---------------------------------	-----------------------------------

#### weiteres Zubehör

##### [Mounting jaws ID-Nr 046404 \(3x 116747\)](#)

Artikel-Id : 10627887  
frühere Artikel-Id : 908127.2941

---

##### [Morsetti Id.Nr 046403 \(3x 116735\)](#)

Artikel-Id : 10645157  
frühere Artikel-Id : 908127.2951

---

##### [Adattatore D65 G160](#)

Artikel-Id : 10597214  
frühere Artikel-Id : 908127.8421

---

10664857  
908127.5141

**INDEX**

---

Cavo gesteckt

Artikel-Id : 10128625  
frühere Artikel-Id : GL4502.2340

---

Backen-Ausdrehringe RotorRi L Standard-Umfang bis Ø250mm

Artikel-Id : 10362531  
frühere Artikel-Id : W9991012

---

Backen-Ausdrehringe RotorRi L Premium-Umfang bis Ø250mm

Artikel-Id : 10422192  
frühere Artikel-Id : W9991013

---