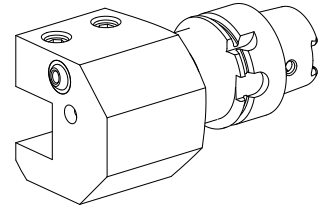


## Supporto portapezzo HSK 40 T Quadrato 20

### Caratteristiche tecniche

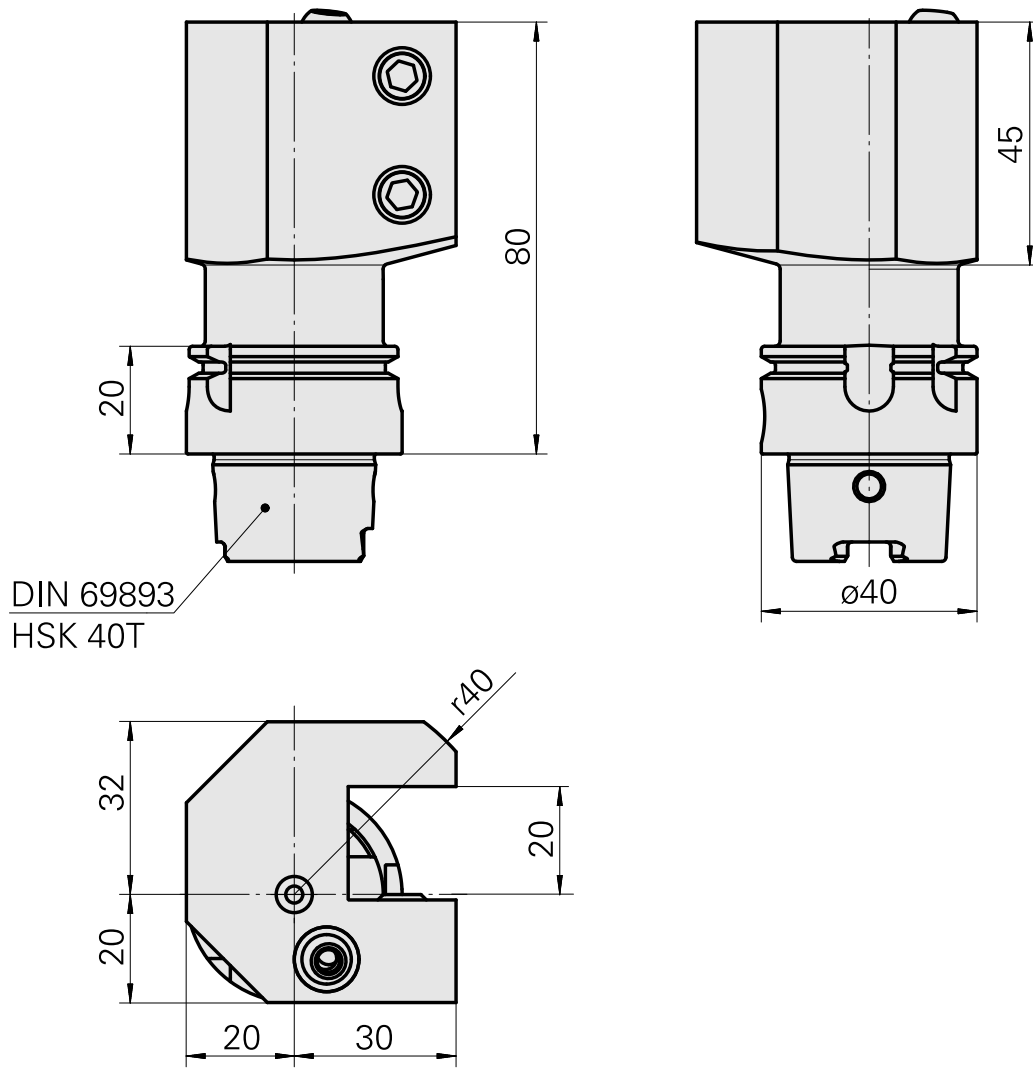
<b>Gambo HSK</b>	HSK 40
<b>Forma HSK</b>	T
<b>Attacco</b>	Quadrato 20x20
<b>Raffreddamento</b>	esterno
<b>Pressione</b>	50 bar
<b>X [mm]</b>	80
<b>Z [mm]</b>	30
<b>Prodotti INDEX TRAUB</b>	G220.3 • G220 • R200 • TNX220.3



### Istruzioni

Non idoneo per INDEX G160, G250 e G400!

Le stazioni vicine nel magazzino utensili sono utilizzabili solo in misura limitata!



## Documenti

Non sono disponibili download per questo prodotto

## Accessori

Necessario per l'esercizio

### [Chiave a tubo quadro](#)

Id prodotto : 10532354

Id prodotto precedente : WS7400.0010

Categoria acces. portautensile	Attacco HSK 40 A/C
Strumento per adattatore KSS	

## Accessori opzionali

### Tool holder accessories

### [Set adattatore refrigerante](#)

Id prodotto : 10581780

Id prodotto precedente : WS7400.0020

Categoria acces. portautensile	Attacco HSK 40 A/C
Kit trasporto lubrorefrigeran.	

### [Adduzione refrigerante, massimo 120 bar](#)

Id prodotto : 12024083

Id prodotto precedente :

Categoria acces. portautensile	Attacco HSK 40 A/C
Kit trasporto lubrorefrigeran.	

---

[Angolo di sostegno, altezza 8 mm, larghezza 8 mm](#)

Id prodotto : 10271441

Id prodotto precedente : W63300.0010

Categoria acces.  
portautensile  
Angolare di  
compensazione

Attacco  
Quadrato 20x20

[Angolo di sostegno, Altezza 4 mm, larghezza 4 mm](#)

Id prodotto : 10135472

Id prodotto precedente : W63300.0020

Categoria acces.  
portautensile  
Angolare di  
compensazione

Attacco  
Quadrato 20x20